

2021 年度 制御工学 I 第 4 回小テスト (模範解答)

4 年 E 科 番号 \_\_\_\_\_ 氏名 \_\_\_\_\_

[問題 1]

図 1 のブロック線図を簡単化し,  $r$  から  $y$  までの伝達関数を求めよ。

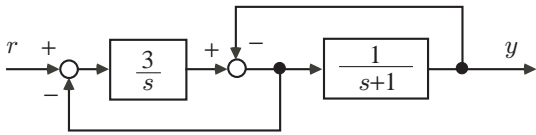
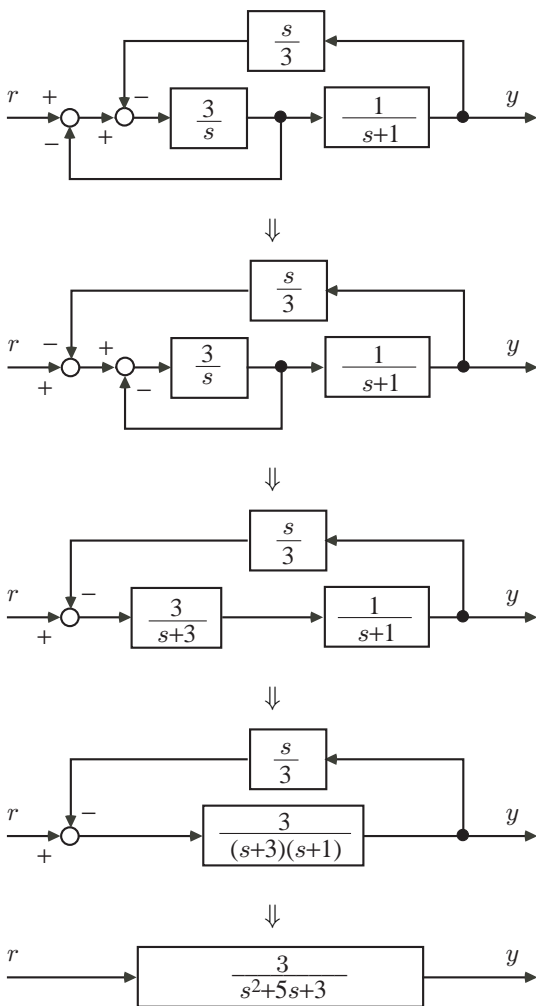


図 1: ブロック線図

【解答】



補足計算

$$\frac{\frac{3}{s}}{1 + \frac{3}{s}} = \frac{3}{s+3} \quad (1-1)$$

$$\begin{aligned} \frac{\frac{3}{(s+3)(s+1)}}{1 + \frac{3}{3 \frac{3}{(s+3)(s+1)}}} &= \frac{\frac{3}{(s+3)(s+1)}}{1 + \frac{s}{(s+3)(s+1)}} \\ &= \frac{3}{(s+3)(s+1) + s} \\ &= \frac{3}{s^2 + 5s + 3} \quad (1-2) \end{aligned}$$