

第 6 章 : フィードバック制御系の安定性

6.1 フィードバック制御系の内部安定性

キーワード : 内部安定性, 特性多項式

学習目標 : フィードバック制御系の内部安定性について理解する。

6 フィードバック制御系の安定性

6.1 フィードバック制御系の内部安定性

$P(s)$: 厳密にプロパー ($P(\infty) = 0$)

分母の次数が分子の次数より大きい

$K(s)$: プロパー ($|K(\infty)| < \infty$)

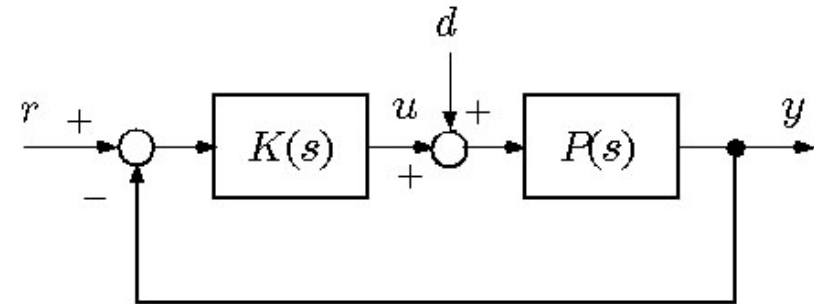


図 6.1 フィードバック制御系

[例 6.1] 不安定な極零相殺

$$P(s) = \frac{1}{s-1}, \quad K(s) = \frac{s-1}{s} = 1 - \frac{1}{s}$$

$$P(s)K(s) = \frac{1}{\cancel{s-1}} \cdot \frac{\cancel{s-1}}{s} = \frac{1}{s}$$

$d = 0$ のとき

$$y(s) = \frac{P(s)K(s)}{1 + P(s)K(s)} \cdot r(s) = \frac{\frac{1}{s}}{1 + \frac{1}{s}} \cdot r(s) = \frac{1}{\underline{s+1}} \cdot r(s) \quad \text{安定?}$$

$$P(s) = \frac{y(s)}{u(s)} = \frac{1}{s-1}$$

$$\Rightarrow (s-1)y(s) = u(s)$$

$$\dot{y}(t) - y(t) = u(t)$$

初期値 y_0 を考慮

$$(sy(s) - y_0) - y(s) = u(s)$$

$$y(s) = \frac{1}{s-1}u(s) + \frac{1}{s-1}y_0$$

$$u(s) = K(s)(r(s) - y(s)), \quad K(s) = \frac{s-1}{s} \text{ より}$$

$$y(s) = \frac{1}{\cancel{s-1}} \cdot \frac{\cancel{s-1}}{s} (r(s) - y(s)) + \frac{1}{s-1}y_0$$

$$(s+1)y(s) = r(s) + \frac{s}{s-1}y_0$$

$$y(s) = \frac{1}{s+1}r(s) + \frac{s}{(s+1)(s-1)}y_0$$

不安定

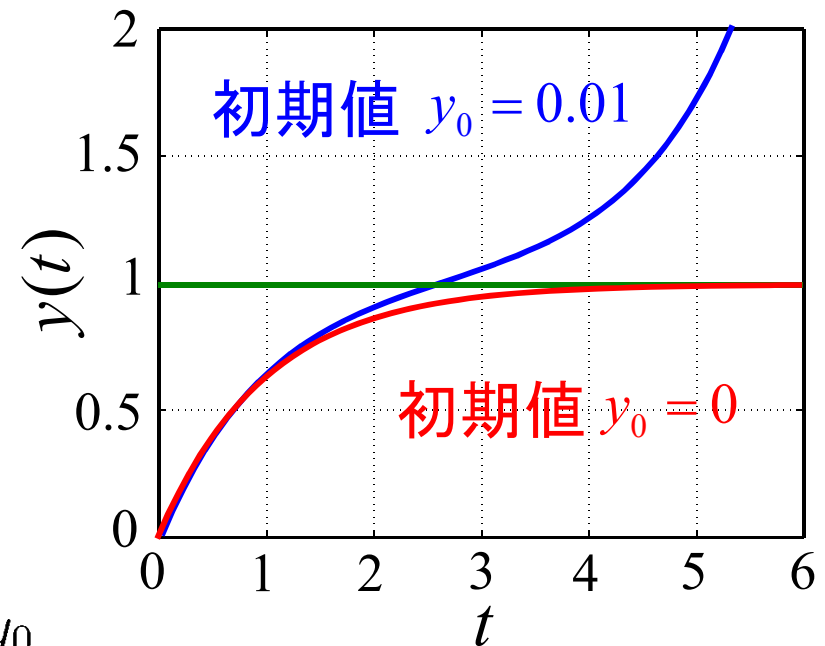


図 6.2 ステップ応答例

内部安定性

外部から加わる信号 $\{r(s), d(s)\}$ から各要素の
出力 $\{u(s), y(s)\}$ への 4 つの伝達関数がすべて安定

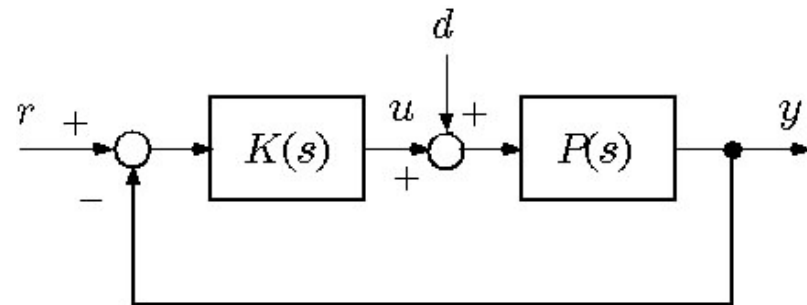
G_{yr} だけでは不十分

$$G_{ur}(s) = \frac{K(s)}{1 + P(s)K(s)}$$

$$G_{ud}(s) = \frac{-P(s)K(s)}{1 + P(s)K(s)}$$

$$G_{yr}(s) = \frac{P(s)K(s)}{1 + P(s)K(s)}$$

$$G_{yd}(s) = \frac{P(s)}{1 + P(s)K(s)}$$



$$P(s) = \frac{N_P(s)}{D_P(s)}, \quad K(s) = \frac{N_K(s)}{D_K(s)}$$

$$G_{ur}(s) = \frac{D_P(s)N_K(s)}{\phi(s)} \quad G_{ud}(s) = \frac{-N_P(s)N_K(s)}{\phi(s)}$$

$$G_{yr}(s) = \frac{N_P(s)N_K(s)}{\phi(s)} \quad G_{yd}(s) = \frac{N_P(s)D_K(s)}{\phi(s)}$$

$$\underline{\phi(s) := D_P(s)D_K(s) + N_P(s)N_K(s)}$$

特性多項式

[定理] (内部安定性の必要十分条件)

特性多項式

$$\phi(s) := D_P(s)D_K(s) + N_P(s)N_K(s)$$

のすべての根の実部が負

[例 6.1]

$$P(s) = \frac{N_P(s)}{D_P(s)}, \quad K(s) = \frac{N_K(s)}{D_K(s)}$$

$$\phi(s) := D_P(s)D_K(s) + N_P(s)N_K(s)$$

$$P(s) = \frac{1}{s-1}, \quad K(s) = \frac{s-1}{s}$$

$$\phi(s) := (s-1) \cdot s + 1 \cdot (s-1) = \underline{(s-1)}(s+1) = 0$$

不安定

$$G_{yr}(s) = \frac{P(s)K(s)}{1 + P(s)K(s)} = \frac{\cancel{s-1}}{(\cancel{s-1})(s+1)}$$

不安定な極零相殺が生じている

[結果 1]

$P(s)$ と $K(s)$ の間に不安定な極零相殺が存在するとき、フィードバック制御系は内部安定ではない。

[結果 2]

$P(s)$ と $K(s)$ の間に不安定な極零相殺が存在しないとき、以下の三つは等価である

(a) フィードバック制御系が内部安定

(b) $G_{yr}(s)$ が安定 $\left(G_{yr}(s) = \frac{P(s)K(s)}{1 + P(s)K(s)} \right)$

(c) $1 + P(s)K(s)$ の零点がすべて安定

Well-posed (ウェルポーズド)

$$P(s) = \frac{s}{s+1}, \quad K(s) = -1$$

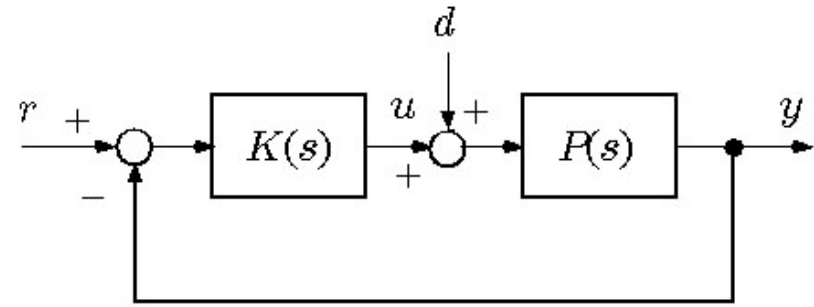


図 6.1 フィードバック制御系

$$G_{ur}(s) = -s - 1, \quad G_{ud}(s) = -G_{yr}(s) = G_{yd}(s) = s$$

プロパーではない

Well-posed

$G_{ur}(s)$, $G_{ud}(s)$, $G_{yr}(s)$, $G_{yd}(s)$ がすべて適切に定義され、かつプロパーになるとき、フィードバック系は well-posed であるといわれる。



必要十分条件 $1 + P(\infty)K(\infty) \neq 0$

第 6 章 : フィードバック制御系の安定性

6.1 フィードバック制御系の内部安定性

キーワード : 内部安定性, 特性多項式

学習目標 : フィードバック制御系の内部安定性について理解する。