

第5章 サーボシステムの設計

5.2 サーボシステムと積分型コントローラ

キーワード： **サーボシステム, 内部モデル原理**

学習目標： **外乱を除去しつつ目標値に追従させるサーボシステムを理解して, 設計手法を習得する。**

1

5 サーボシステムの設計

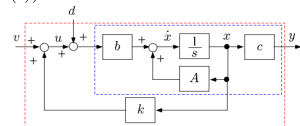
5.2 サーボシステムと積分型コントローラ

システム

$$\mathcal{P} : \begin{cases} \dot{x}(t) = Ax(t) + b(u(t) + d(t)) \\ y(t) = cx(t) \end{cases}$$

コントローラ

$$\mathcal{K} : u(t) = kx(t) + v(t)$$



$\mathcal{P}, \mathcal{K}$  から構成されるシステム

$$\begin{aligned} \dot{x}(t) &= Ax(t) + b(kx(t) + v(t) + d(t)) \\ &= \underline{A_{cl}}x(t) + b(v(t) + d(t)) \end{aligned}$$

2

$$\mathcal{P}_{cl} : \begin{cases} \dot{x}(t) = A_{cl}x(t) + b(v(t) + d(t)) \\ y(t) = cx(t) \end{cases}$$

伝達関数表現

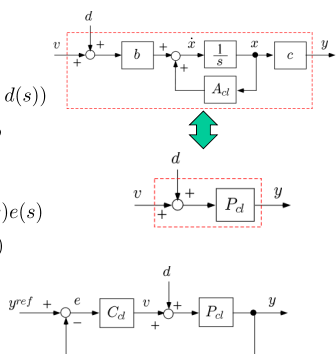
$$\mathcal{P}_{cl} : y(s) = P_{cl}(s)(v(s) + d(s))$$

$$P_{cl}(s) = c(sI - A_{cl})^{-1}b$$

コントローラ

$$\mathcal{K} : u(s) = kx(s) + C_{cl}(s)e(s)$$

$$e(s) = y^{ref}(s) - y(s)$$



3

目標値  $y^{ref}(t)$  に定常偏差なく追従する  $C_{cl}(s)e(s)$  を求める

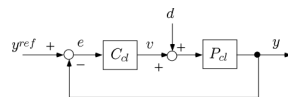
$$e(s) = \frac{1}{1 + P_{cl}(s)C_{cl}(s)}y^{ref}(s) - \frac{P_{cl}(s)}{1 + P_{cl}(s)C_{cl}(s)}d(s)$$

$d = 0$  のとき

$$e(s) = y^{ref}(s) - P_{cl}(s)C_{cl}(s)e(s)$$

$$(1 + P_{cl}(s)C_{cl}(s))e(s) = y^{ref}(s)$$

$$e(s) = \frac{1}{1 + P_{cl}(s)C_{cl}(s)}y^{ref}(s)$$



$y^{ref} = 0$  のとき

$$e(s) = -P_{cl}(s)(d(s) + C_{cl}(s)e(s))$$

$$(1 + P_{cl}(s)C_{cl}(s))e(s) = -P_{cl}(s)d(s)$$

$$e(s) = -\frac{P_{cl}(s)}{1 + P_{cl}(s)C_{cl}(s)}d(s)$$

4

$$e(s) = \frac{1}{1 + P_{cl}(s)C_{cl}(s)}y^{ref}(s) - \frac{P_{cl}(s)}{1 + P_{cl}(s)C_{cl}(s)}d(s)$$

定常偏差  $\lim_{t \rightarrow \infty} e(t) = \lim_{s \rightarrow 0} s \cdot e(s)$

$y^{ref}(s), d(s)$  をステップ入力とすると

$$y^{ref}(s) = \frac{\alpha_1}{s}, d(s) = \frac{\alpha_2}{s}$$

$$\begin{aligned} \lim_{s \rightarrow 0} s \cdot e(s) &= \lim_{s \rightarrow 0} \frac{1}{1 + P_{cl}(s)C_{cl}(s)} \frac{\alpha_1}{s} - \lim_{s \rightarrow 0} \frac{P_{cl}(s)}{1 + P_{cl}(s)C_{cl}(s)} \frac{\alpha_2}{s} \\ &= \lim_{s \rightarrow 0} \frac{\alpha_1}{1 + P_{cl}(s)C_{cl}(s)} - \frac{P_{cl}(s)\alpha_2}{1 + P_{cl}(s)C_{cl}(s)} \\ &= \frac{\alpha_1}{1 + P_{cl}(0)C_{cl}(0)} - \frac{P_{cl}(0)\alpha_2}{1 + P_{cl}(0)C_{cl}(0)} \end{aligned}$$

5

$$\lim_{s \rightarrow 0} s \cdot e(s) = \lim_{s \rightarrow 0} \frac{\alpha_1}{1 + P_{cl}(s)C_{cl}(s)} - \frac{P_{cl}(s)\alpha_2}{1 + P_{cl}(s)C_{cl}(s)}$$

$C_{cl}(s)$  が  $\frac{1}{s}$  を含めば,

$$\lim_{s \rightarrow 0} s \cdot e(s) = \lim_{s \rightarrow 0} \frac{\alpha_1}{\infty} - \frac{P_{cl}(s)\alpha_2}{\infty} = 0$$

よって

$$\mathcal{K} : u(s) = kx(s) + C_{cl}(s)e(s) = kx(s) + \frac{g}{s}e(s)$$

$$\mathcal{K} : u(t) = kx(t) + gw(t), w(t) := \int_0^t e(t)dt$$

$x(t) = \begin{bmatrix} y(t) \\ \dot{y}(t) \end{bmatrix}$  のとき

$$u(t) = \begin{bmatrix} k_1 & k_2 \end{bmatrix} \begin{bmatrix} y(t) \\ \dot{y}(t) \end{bmatrix} + g \int_0^t e(t)dt$$

$$= \frac{k_1 y(t) + k_2 \dot{y}(t) + g \int_0^t e(t)dt}{\text{P制御 D制御 I制御}}$$

6

**[ MATLAB演習 ]**  
**P制御, PD制御, PI制御の違い**

7

**状態フィードバック形式の積分型コントローラの設計**  
**システム**

$$\mathcal{P} : \begin{cases} \dot{x}(t) = Ax(t) + B(u(t) + d(t)), & x(0) = x_0 \\ y(t) = Cx(t) \\ \eta(t) = x(t) \end{cases}$$

$$\mathcal{K} : u(t) = Kx(t) + Gw(t), \quad w(t) := \int_0^t \epsilon(t)dt \quad (5.51)$$

状態  $x_e(t) = \begin{bmatrix} x(t) \\ w(t) \end{bmatrix}$   $d(t) = d_c$

$$\frac{d}{dt} \begin{bmatrix} x(t) \\ w(t) \end{bmatrix} = \begin{bmatrix} A & 0 \\ -C & 0 \end{bmatrix} \begin{bmatrix} x(t) \\ w(t) \end{bmatrix} + \begin{bmatrix} B \\ 0 \end{bmatrix} (u(t) + d_c) + \begin{bmatrix} 0 \\ I \end{bmatrix} y_c^{ref} \quad (5.52)$$

8

$y(t) = y_c^{ref}$  となる定常値  $x_\infty, u_\infty, w_\infty$

**システム**

$$\begin{bmatrix} 0 \\ 0 \end{bmatrix} = \begin{bmatrix} A & 0 \\ -C & 0 \end{bmatrix} \begin{bmatrix} x_\infty \\ w_\infty \end{bmatrix} + \begin{bmatrix} B \\ 0 \end{bmatrix} (u_\infty + d_c) + \begin{bmatrix} 0 \\ I \end{bmatrix} y_c^{ref}$$

$$= \begin{bmatrix} Ax_\infty + B(u_\infty + d_c) \\ -Cx_\infty + y_c^{ref} \end{bmatrix} \quad (5.53)$$

**上式から**

$$\begin{bmatrix} -Bd_c \\ y_c^{ref} \end{bmatrix} = \begin{bmatrix} A & B \\ C & 0 \end{bmatrix} \begin{bmatrix} x_\infty \\ w_\infty \end{bmatrix} \Rightarrow \begin{bmatrix} x_\infty \\ w_\infty \end{bmatrix} = \begin{bmatrix} A & B \\ C & 0 \end{bmatrix}^{-1} \begin{bmatrix} -Bd_c \\ y_c^{ref} \end{bmatrix}$$

**コントローラ**

$$u_\infty = Kx_\infty + Gw_\infty$$

$$\Rightarrow w_\infty = G^{-1}(u_\infty - Kx_\infty) \quad (5.55)$$

9

**定常値  $x_\infty, u_\infty, w_\infty$  からの変動**

$$\tilde{x}_e = \begin{bmatrix} \tilde{x}(t) \\ \tilde{w}(t) \end{bmatrix} := \begin{bmatrix} x(t) \\ w(t) \end{bmatrix} - \begin{bmatrix} x_\infty \\ w_\infty \end{bmatrix}, \quad \tilde{u}(t) := u(t) - u_\infty$$

$$\dot{\tilde{x}}_e = \begin{bmatrix} \dot{\tilde{x}}(t) \\ \dot{\tilde{w}}(t) \end{bmatrix} = \begin{bmatrix} \dot{x}(t) \\ \dot{w}(t) \end{bmatrix} - \begin{bmatrix} \dot{x}_\infty \\ \dot{w}_\infty \end{bmatrix} = 0$$

(5.52) 式から

$$\dot{\tilde{x}}_e = \begin{bmatrix} A & 0 \\ -C & 0 \end{bmatrix} \begin{bmatrix} \tilde{x}(t) \\ \tilde{w}(t) \end{bmatrix} + \begin{bmatrix} B \\ 0 \end{bmatrix} (\tilde{u}(t) + u_\infty + d_c) + \begin{bmatrix} 0 \\ I \end{bmatrix} y_c^{ref}$$

$$= \begin{bmatrix} A & 0 \\ -C & 0 \end{bmatrix} \left( \begin{bmatrix} \tilde{x}(t) \\ \tilde{w}(t) \end{bmatrix} - \begin{bmatrix} x_\infty \\ w_\infty \end{bmatrix} \right) + \begin{bmatrix} B \\ 0 \end{bmatrix} \tilde{u}(t) \quad (5.53) \text{より}$$

$$\dot{\tilde{x}}_e(t) = A_e \tilde{x}_e(t) + B_e \tilde{u}(t) \quad (5.57)$$

$$\frac{d}{dt} \begin{bmatrix} \tilde{x}(t) \\ \tilde{w}(t) \end{bmatrix} = \begin{bmatrix} A & 0 \\ -C & 0 \end{bmatrix} \begin{bmatrix} \tilde{x}(t) \\ \tilde{w}(t) \end{bmatrix} + \begin{bmatrix} B \\ 0 \end{bmatrix} (u(t) + d_c) + \begin{bmatrix} 0 \\ I \end{bmatrix} y_c^{ref} \quad (5.52)$$

10

(5.51) 式から

$$u(t) = Kx(t) + Gw(t)$$

$$= Kx(t) + Gw(t) + \frac{u_\infty - (Kx_\infty + Gw_\infty)}{u_\infty = Kx_\infty + Gw_\infty}$$

$$u(t) - u_\infty = K(x(t) - x_\infty) + G(w(t) - w_\infty)$$

$$\tilde{u}(t) = K\tilde{x}(t) + G\tilde{w}(t)$$

$$= K_e \tilde{x}_e(t) \quad K_e = \begin{bmatrix} K & G \end{bmatrix}$$

**拡大偏差システム**

$$\dot{\tilde{x}}_e(t) = A_e \tilde{x}_e(t) + B_e \tilde{u}(t)$$

が可制御で,  $A_e + B_e K_e$  が安定となる  $K_e$  を設計でき  $\tilde{x}_e(t) \rightarrow 0 \quad (t \rightarrow \infty)$  となる。

11

**[ 例5.5 ]**

$$\mathcal{P} : \begin{cases} \dot{x}(t) = Ax(t) + Bu(t) \\ y(t) = Cx(t) \end{cases}$$

$$x(t) = \begin{bmatrix} x_1(t) \\ x_2(t) \\ x_3(t) \\ x_4(t) \end{bmatrix} = \begin{bmatrix} z_1(t) \\ \dot{z}_1(t) \\ z_2(t) \\ \dot{z}_2(t) \end{bmatrix}, \quad u(t) = f_1(t)$$

$z_2(t)$  を制御する  
 $z_1(t), \dot{z}_1(t), z_2(t), \dot{z}_2(t)$  は観測可能

**状態方程式**

$$\frac{d}{dt} \begin{bmatrix} z_1(t) \\ \dot{z}_1(t) \\ z_2(t) \\ \dot{z}_2(t) \end{bmatrix} = \begin{bmatrix} 0 & 1 & 0 & 0 \\ -4 & -2 & 4 & 2 \\ 0 & 0 & 0 & 1 \\ 2 & 1 & -2 & -1 \end{bmatrix} \begin{bmatrix} z_1(t) \\ \dot{z}_1(t) \\ z_2(t) \\ \dot{z}_2(t) \end{bmatrix} + \begin{bmatrix} 0 \\ 2 \\ 0 \\ 0 \end{bmatrix} f_1(t)$$

$$y = \begin{bmatrix} 0 & 0 & 1 & 0 \end{bmatrix} \begin{bmatrix} z_1(t) \\ \dot{z}_1(t) \\ z_2(t) \\ \dot{z}_2(t) \end{bmatrix}$$

12

$$A_e = \begin{bmatrix} A & 0 \\ -C & 0 \end{bmatrix} = \begin{bmatrix} 0 & 1 & 0 & 0 & 0 \\ -4 & -2 & 4 & 2 & 0 \\ 0 & 0 & 0 & 1 & 0 \\ 2 & 1 & -2 & -1 & 0 \\ 0 & 0 & -1 & 0 & 0 \end{bmatrix} \quad B_e = \begin{bmatrix} B \\ 0 \end{bmatrix} = \begin{bmatrix} 0 \\ 2 \\ 0 \\ 0 \\ 0 \end{bmatrix}$$

$A_e + B_e K_e$  の固有値  $-1 \pm 3j, -2 \pm j, -2$   
 $K_e = [K \quad G]$

$$\Delta(\lambda) = (\lambda - (-1+3j))(\lambda - (-1-3j)) \times (\lambda - (-2+j))(\lambda - (-2-j))(\lambda - (-2))$$

$$= \lambda^5 + 8\lambda^4 + 35\lambda^3 + 96\lambda^2 + 150\lambda + 100$$

$\delta_4 = 8 \quad \delta_3 = 35 \quad \delta_2 = 96 \quad \delta_1 = 150 \quad \delta_0 = 100$

13

$$\Delta_{A_e} = A_e^5 + \delta_4 A_e^4 + \delta_3 A_e^3 + \delta_2 A_e^2 + \delta_1 A_e + \delta_0 I$$

$$= \begin{bmatrix} 4 & 46 & 96 & 104 & 0 \\ 24 & 16 & -24 & 84 & 0 \\ 48 & 52 & 52 & 98 & 0 \\ -12 & 42 & 12 & 58 & 0 \\ -28 & -24 & -122 & -72 & 100 \end{bmatrix}$$

$$V_{ce} = [B_e \quad A_e B_e \quad A_e^2 B_e \quad A_e^3 B_e \quad A_e^4 B_e]$$

$$= \begin{bmatrix} 0 & 2 & -4 & 4 & 12 \\ 2 & -4 & 4 & 12 & -60 \\ 0 & 0 & 2 & -2 & -6 \\ 0 & 2 & -2 & -6 & 30 \\ 0 & 0 & 0 & -2 & 2 \end{bmatrix}$$

14

$$K_e = -e V_{ce}^{-1} \Delta_{A_e}$$

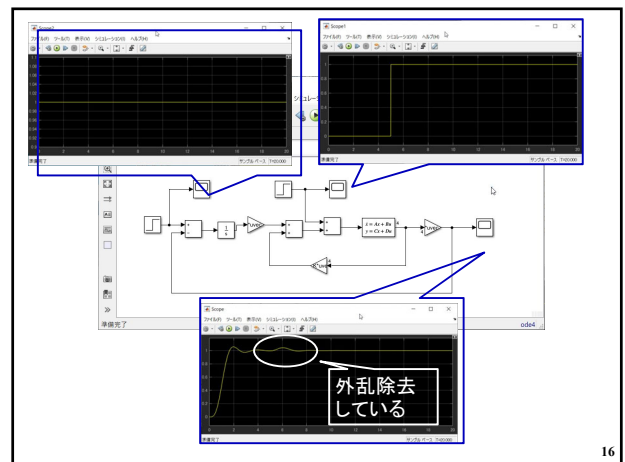
$$= - \begin{bmatrix} 0 & 0 & 0 & 0 & 1 \end{bmatrix} \times \begin{pmatrix} -\frac{1}{256} \end{pmatrix} \begin{bmatrix} 0 & -128 & 0 & -256 & 0 \\ -128 & 0 & -256 & 0 & 0 \\ 64 & 0 & -64 & -64 & 384 \\ 16 & 0 & 16 & -16 & 192 \\ 16 & 0 & 16 & -16 & 64 \end{bmatrix}$$

$$\times \begin{bmatrix} 0 & 2 & -4 & 4 & 12 \\ 2 & -4 & 4 & 12 & -60 \\ 0 & 0 & 2 & -2 & -6 \\ 0 & 2 & -2 & -6 & 30 \\ 0 & 0 & 0 & -2 & 2 \end{bmatrix}$$

$$= \begin{bmatrix} -3 & -\frac{5}{2} & -22 & -9 & 25 \end{bmatrix}$$

$\quad \quad \quad = K \quad \quad \quad = G$

15



16

[ MATLAB演習 ]  
 5.3.2 サーボ制御

17

第5章 サーボシステムの設計  
 5.2 サーボシステムと積分型コントローラ

キーワード : **サーボシステム, 内部モデル原理**

学習目標 : **外乱を除去しつつ目標値に追従させるサーボシステムを理解して, 設計手法を習得する。**

18