

# 第6章 オブザーバと出力フィードバック

6.1 問題設定

6.2 微分信号を利用した状態の復元

6.3 同一次元オブザーバによる状態推定

6.4 同一次元オブザーバを利用した出力フィードバック制御

キーワード：オブザーバ

学習目標：状態が検出できないときに、観測量の時間微分を利用した状態推定を習得する。同一次元オブザーバを用いた状態推定と出力フィードバック制御を習得する。

## 6 オブザーバと出力フィードバック

### 6.1 問題設定

コントローラ

システム

$$\mathcal{P} : \begin{cases} \dot{x}(t) = Ax(t) + Bu(t), & x(0) = x_0 \\ \eta(t) = x(t) \end{cases}$$

$\eta(t)$  : 観測量

$$\mathcal{K} : u(t) = Kx(t)$$



$x(t)$  の一部しか検出できない

$$\mathcal{P} : \begin{cases} \dot{x}(t) = Ax(t) + Bu(t), & x(0) = x_0 \\ \eta(t) = \bar{C}x(t) \end{cases}$$

[ 例6.1 ]

$$\eta(t) = \begin{bmatrix} \theta_1 \\ \theta_2 \end{bmatrix} = \underbrace{\begin{bmatrix} 1 & 0 & 0 & 0 \\ 0 & 1 & 0 & 0 \end{bmatrix}}_{\bar{C}} \begin{bmatrix} \theta_1 \\ \theta_2 \\ \dot{\theta}_1 \\ \dot{\theta}_2 \end{bmatrix}$$

## 6 オブザーバと出力フィードバック

### 6.2 微分信号を利用した状態の復元

差分近似

$$\omega_i(t) = \dot{\theta}_i(t) = \lim_{t \rightarrow 0} \frac{\theta_i(t) - \theta_i(t - \Delta t)}{t - (t - \Delta t)} = \lim_{t \rightarrow 0} \frac{\theta_i(t) - \theta_i(t - \Delta t)}{\Delta t}$$

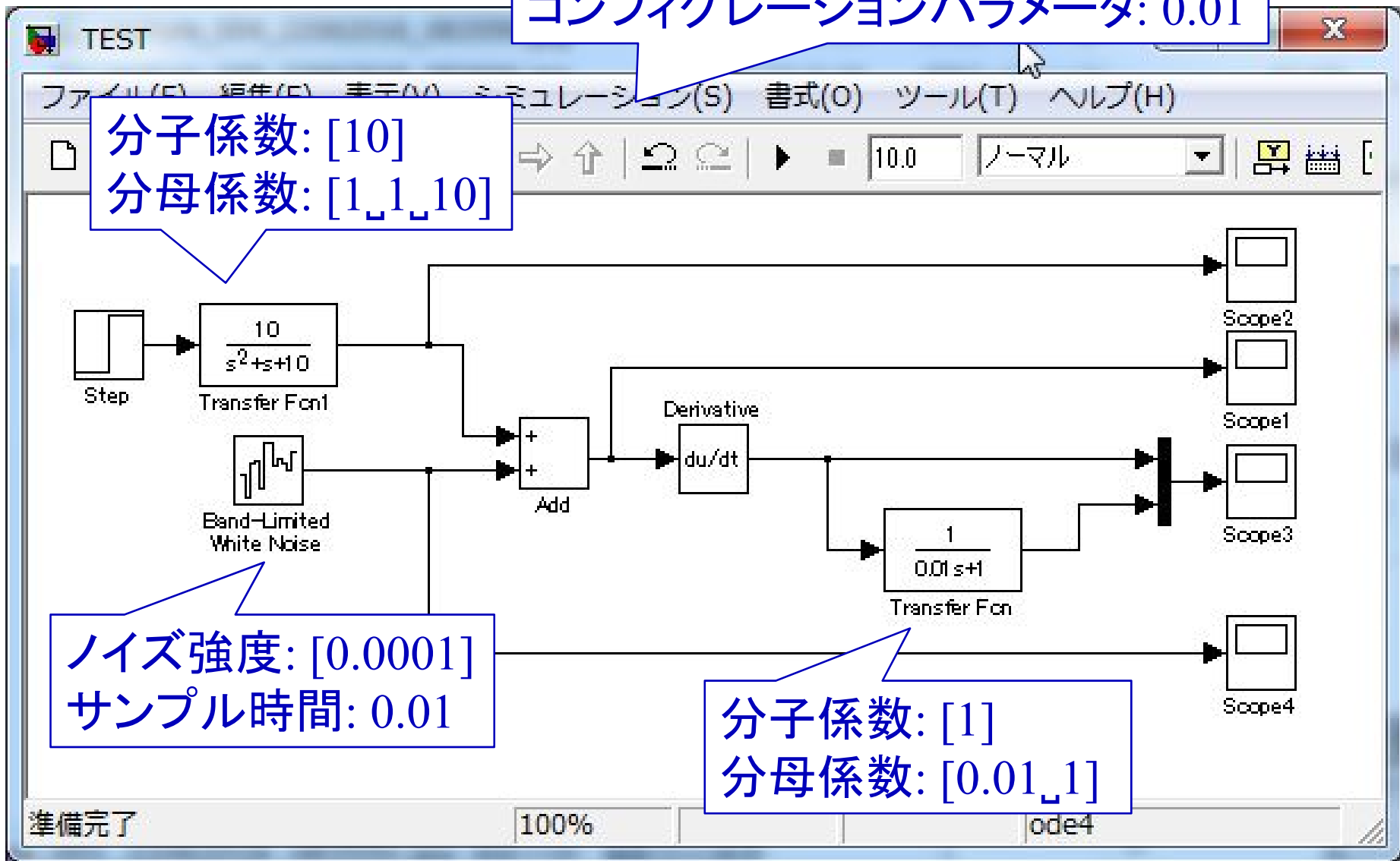
$$\omega_i[k] \approx \frac{\theta_i[k] - \theta_i[k - 1]}{\Delta t}, \quad (k = 1, 2, \dots)$$

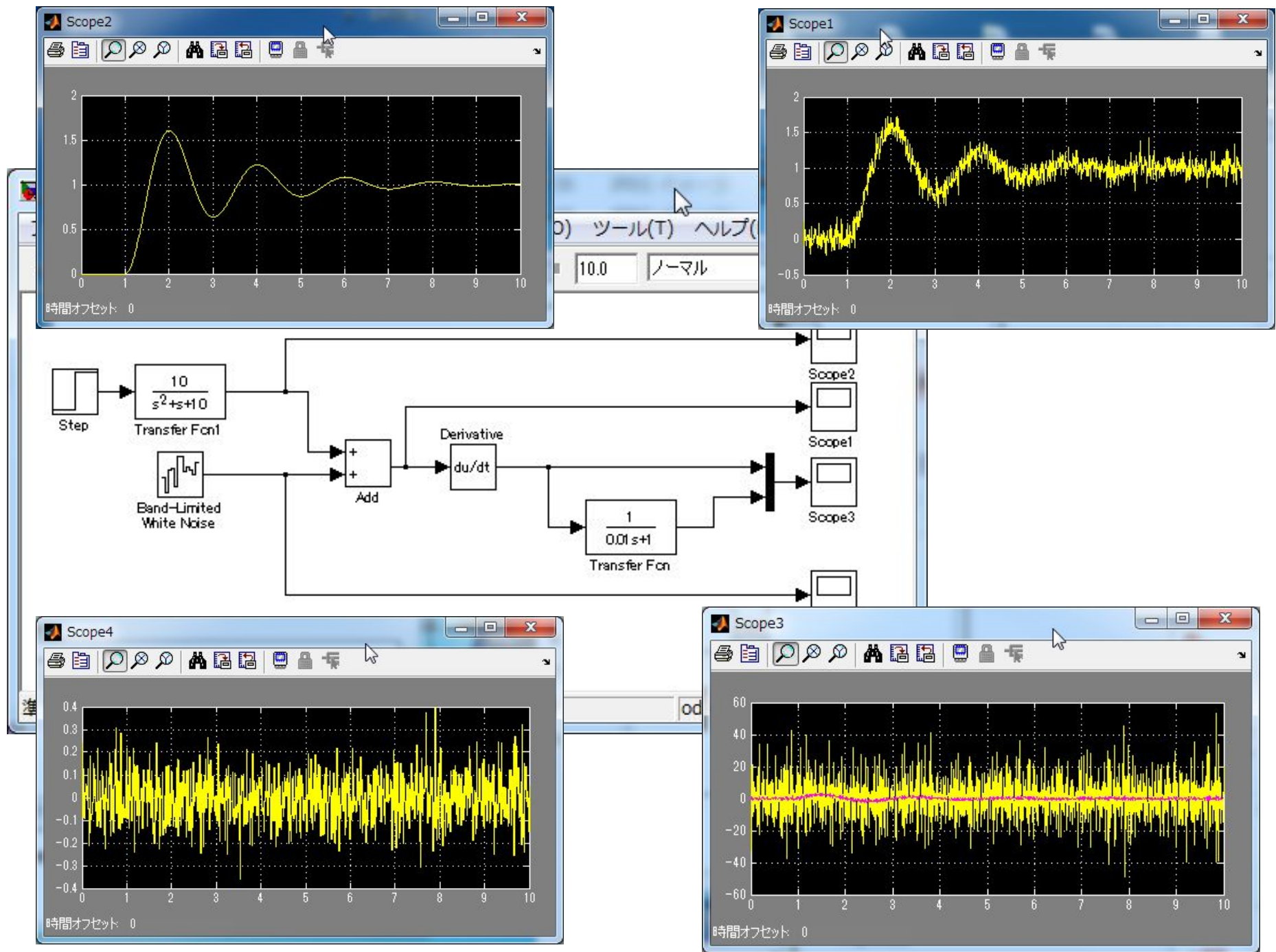
コンフィグレーションパラメータ: 0.01

分子係数: [10]  
分母係数: [1\_1\_10]

ノイズ強度: [0.0001]  
サンプル時間: 0.01

分子係数: [1]  
分母係数: [0.01\_1]





$$\eta(t) = \bar{C}x(t)$$

$$\begin{aligned}\dot{\eta}(t) &= \bar{C}\dot{x}(t) = \bar{C}(Ax(t) + Bu(t)) \\ &= \bar{C}Ax(t) + \bar{C}Bu(t)\end{aligned}$$

$$\begin{aligned}\ddot{\eta}(t) &= \bar{C}A\dot{x}(t) + \bar{C}B\dot{u}(t) = \bar{C}A(Ax(t) + Bu(t)) + \bar{C}B\dot{u}(t) \\ &= \bar{C}A^2x(t) + \bar{C}ABu(t) + \bar{C}B\dot{u}(t)\end{aligned}$$

$$\begin{aligned}\eta^{n-1}(t) &= \bar{C}A^{n-1}x(t) + \bar{C}A^{n-2}Bu(t) + \dots \\ &\quad + \bar{C}Bu^{(n-3)}(t) + \bar{C}Bu^{(n-2)}(t)\end{aligned}$$

$$\begin{array}{c}
 \left[ \begin{array}{c} \eta(t) \\ \dot{\eta}(t) \\ \ddot{\eta}(t) \\ \vdots \\ \eta^{(n-1)}(t) \end{array} \right] = \left[ \begin{array}{c} \bar{C} \\ \bar{C}A \\ \bar{C}A^2 \\ \vdots \\ \bar{C}A^{n-1} \end{array} \right] x(t) + \left[ \begin{array}{cccc} 0 & 0 & \cdots & 0 \\ \bar{C}B & 0 & \cdots & 0 \\ \bar{C}AB & \bar{C}B & \cdots & 0 \\ \vdots & \vdots & \vdots & \vdots \\ \bar{C}A^{n-2}B & \bar{C}A^{n-3}B & \cdots & \bar{C}B \end{array} \right] \left[ \begin{array}{c} u(t) \\ \dot{u}(t) \\ \ddot{u}(t) \\ \vdots \\ u^{(n-2)}(t) \end{array} \right] \\
 \alpha(t) \in R^{rn} \quad V_O \in R^{rn \times n} \quad E \in R^{rn \times p(n-1)} \quad \beta(t) \in R^{p(n-1)}
 \end{array}$$

$$V_O x(t) = \alpha(t) - E\beta(t)$$

$$V_O^T V_O x(t) = V_O^T (\alpha(t) - E\beta(t))$$

$\text{rank} V_O = n$  (列フルランク)

$$x(t) = (V_O^T V_O)^{-1} V_O^T (\alpha(t) - E\beta(t))$$

1出カシステムするとき

$$x(t) = V_O^{-1} V_O^T V_O^{-1} V_O^T (\alpha(t) - E\beta(t)) = V_O^{-1} (\alpha(t) - E\beta(t))$$

[ 例6.2 ]

$$\mathcal{P} : \begin{cases} \dot{x}(t) = Ax(t) + bu(t) \\ \eta(t) = \bar{c}x(t) \end{cases}, \quad \bar{c} = [0 \quad 0 \quad 1 \quad 0]$$

$$V_O = \begin{bmatrix} \bar{c} \\ \bar{c}A \\ \bar{c}A^2 \\ \bar{c}A^3 \end{bmatrix} = \begin{bmatrix} 0 & 0 & 1 & 0 \\ 0 & 0 & 0 & 1 \\ 2 & 1 & -2 & -1 \\ -6 & -1 & 6 & 1 \end{bmatrix}$$

$$|V_O| = 4 \neq 0$$



$$x(t) = (V_O^T V_O)^{-1} V_O^T (\alpha(t) - E\beta(t))$$

$$V_O = \begin{bmatrix} 1 & 0 & 0 & 0 \\ 0 & 1 & 0 & 0 \end{bmatrix}$$

$$V_O^T V_O = \begin{bmatrix} 1 & 0 \\ 0 & 1 \\ 0 & 0 \\ 0 & 0 \end{bmatrix} \begin{bmatrix} 1 & 0 & 0 & 0 \\ 0 & 1 & 0 & 0 \end{bmatrix} = \begin{bmatrix} 1 & 0 & 0 & 0 \\ 0 & 1 & 0 & 0 \\ 0 & 0 & 0 & 0 \\ 0 & 0 & 0 & 0 \end{bmatrix}$$

$V_O^T V_O$  は正方行列となるので、逆行列を取ることができる。

# [ MATLAB演習 ]

## 6.5.1 可觀測性

## 6 オブザーバと出力フィードバック

### 6.3 同一次元オブザーバによる状態推定

観測量  $\eta(t)$  の微分は, ノイズが大きい。そこで, 入出力信号から状態  $x(t)$  を推定する

システム

$$\mathcal{P} : \begin{cases} \dot{x}(t) = Ax(t) + Bu(t), & x(0) = x_0 \\ \eta(t) = \bar{C}x(t) \end{cases}$$

$\hat{x}(t)$ :  $x(t)$  の推定値

$$\dot{\hat{x}}(t) = A\hat{x}(t) + Bu(t)$$

推定誤差  $\varepsilon(t) = x(t) - \hat{x}(t)$

$$\begin{aligned} \dot{\varepsilon}(t) &= \dot{x}(t) - \dot{\hat{x}}(t) = (Ax(t) + Bu(t)) - (A\hat{x}(t) + Bu(t)) \\ &= A\varepsilon(t) \end{aligned}$$

初期状態  $\varepsilon(0) = \varepsilon_0$

$$\varepsilon(t) = e^{At}\varepsilon_0$$

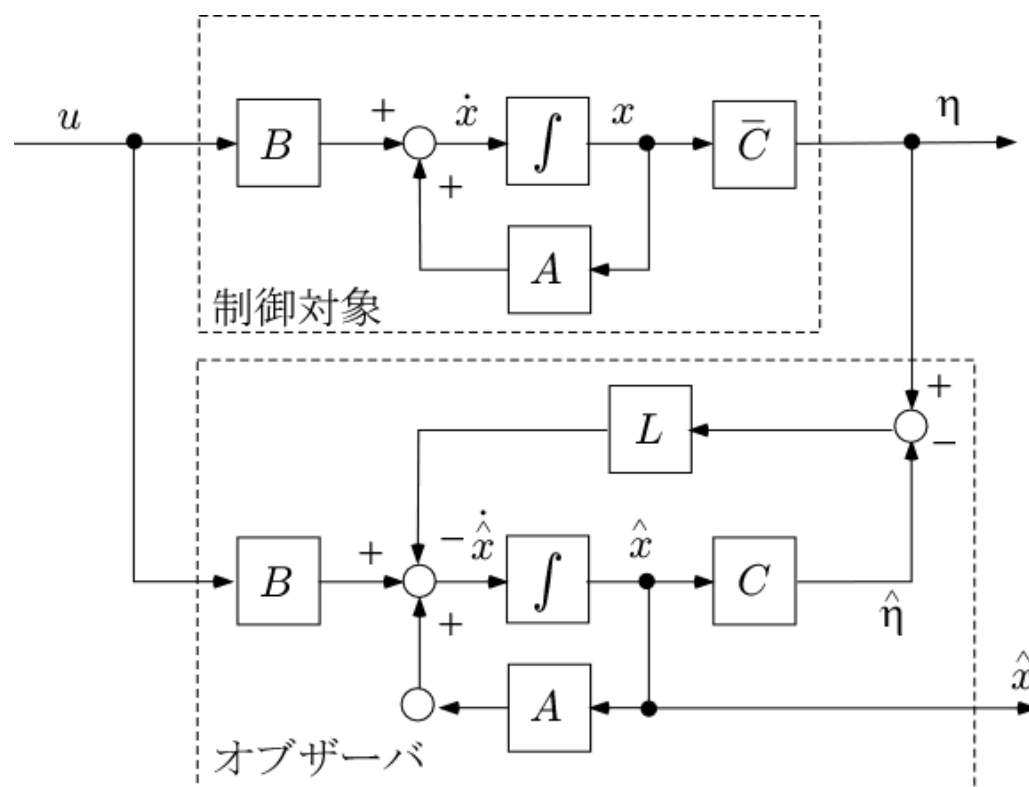
$$\varepsilon(t) = e^{At} \varepsilon_0$$

$A$  が安定行列でない場合, 推定誤差が発散する。

収束の速さが  $A$  の固有値に依存する。

## 同一次元オブザーバ

制御対象の入力  $u(t)$  だけでなく, 出力信号  $\eta(t)$  も利用し, 出力信号  $\eta(t)$  とその推定値  $\hat{\eta}(t) = \bar{C}\hat{x}(t)$  との差を利用して推定誤差  $\varepsilon(t)$  を補正したもの



$$\begin{aligned}\dot{\hat{x}}(t) &= A\hat{x}(t) + Bu(t) - L(\eta(t) - \hat{\eta}(t)) \\ &= A\hat{x}(t) + Bu(t) - L(\eta(t) - \bar{C}\hat{x}(t))\end{aligned}$$

$$\begin{aligned}\dot{\varepsilon}(t) &= \dot{x}(t) - \dot{\hat{x}}(t) \\ &= (Ax(t) + Bu(t)) - \{A\hat{x}(t) + Bu(t) - L(\eta(t) - \bar{C}\hat{x}(t))\} \\ &= (A + L\bar{C})\varepsilon(t)\end{aligned}$$

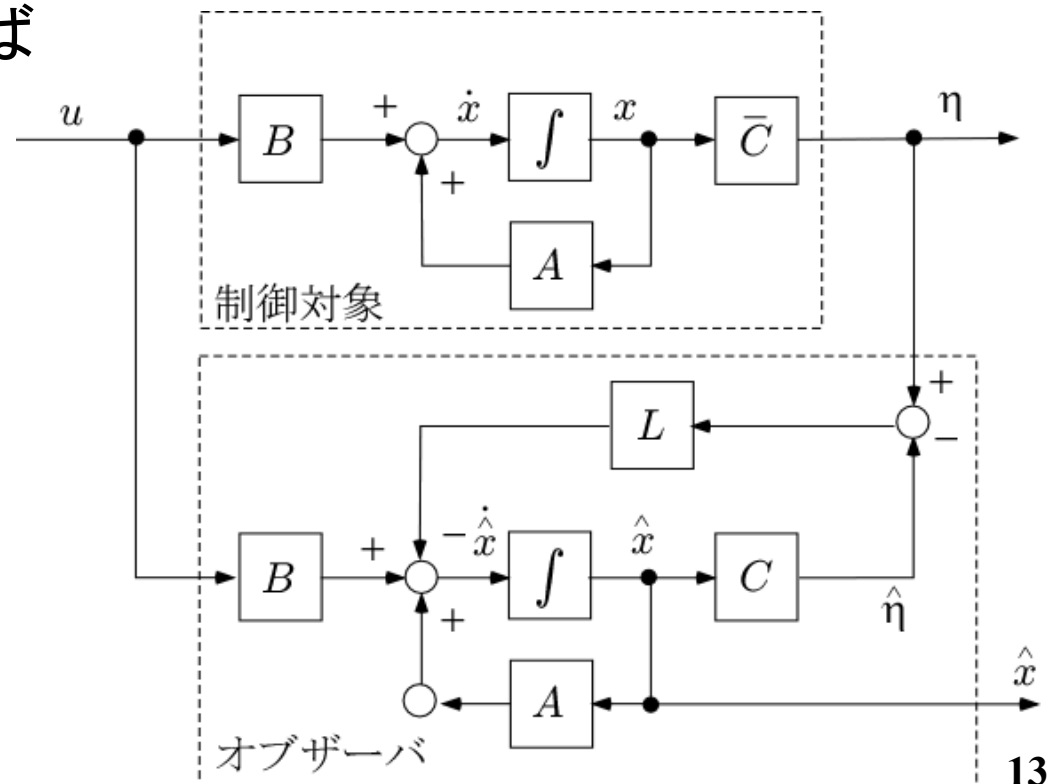
オブザーバゲイン  $L$  を選べば

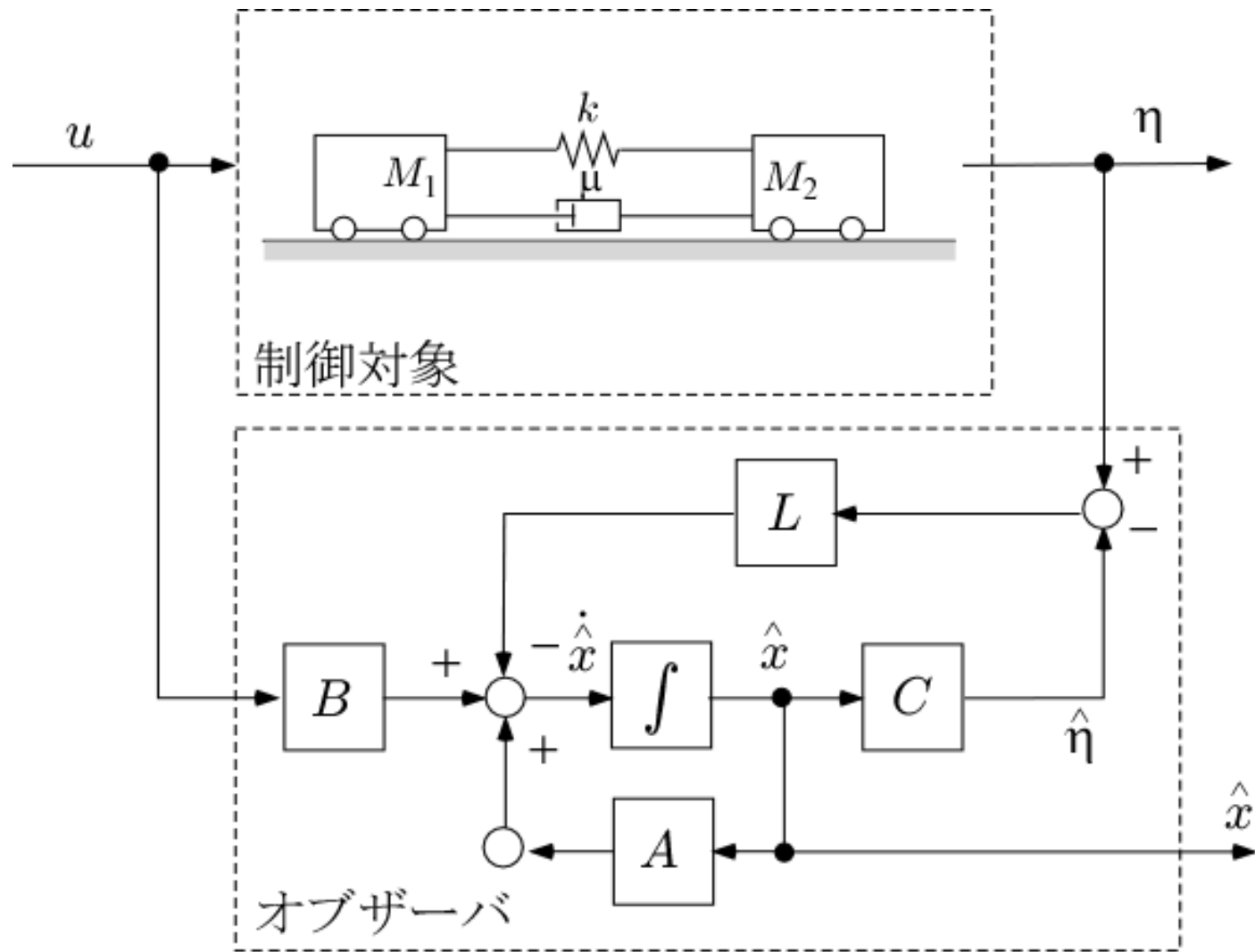
$$\varepsilon(t) = e^{(A+L\bar{C})t}\varepsilon(0) \rightarrow 0$$

$$\Rightarrow \hat{x}(t) \rightarrow x(t)$$

可検出 :  $L$  が存在すること

$$\hat{x}(t) \rightarrow x(t)$$





## 可観測性の定義

線形システム(6.3)式に対し, 有限の時間  $t = t_f$  までの入出力データ  $u(t), \eta(t)$  ( $0 \leq t \leq t_f$ ) を観測することによって, 初期状態  $x_0$  を一意に決定できるとき, “システムが可観測である”という。また, システムが可観測でないとき, “システムが不可観測である”という。

## 可観測性の判別

可観測性行列  $V_o = \begin{bmatrix} \bar{C} \\ \bar{C}A \\ \vdots \\ \bar{C}A^{n-1} \end{bmatrix} \in R^{nr \times n}$

可観測性グラミアン  $W_o := \int_0^{t_f} e^{A^T \tau} \bar{C}^T \bar{C} e^{A\tau} d\tau \in R^{n \times n}$

(a) 可観測性行列  $V_o$  が次式を満足する

$$\text{rank} V_o = n$$

(b) 可観測性グラミアン  $W_o(t_f)$  が正則である。

### [ 例6.3 ]

$$\begin{bmatrix} \dot{x}_1(t) \\ \dot{x}_2(t) \end{bmatrix} = \begin{bmatrix} 0 & 1 \\ 0 & -\frac{\mu}{J} \end{bmatrix} \begin{bmatrix} x_1(t) \\ x_2(t) \end{bmatrix} + \begin{bmatrix} 0 \\ \frac{1}{J} \end{bmatrix}$$

(1) 角度センサによりアームの角度  $x_1(t) = \theta(t)$  のみが検出される。

$$\mathcal{P} : \begin{cases} \dot{x}(t) = Ax(t) + bu(t) \\ \eta(t) = \bar{c}x(t) \end{cases}, \quad \bar{c} = [1 \quad 0]$$

$$V_O = \begin{bmatrix} \bar{c} \\ \bar{c}A \end{bmatrix} = \begin{bmatrix} 1 & 0 \\ 0 & 1 \end{bmatrix} \quad |V_O| = 1 \neq 0$$

(2) 角速度センサによりアームの角度  $x_2(t) = \dot{\theta}(t)$  のみが検出される。

$$\mathcal{P} : \begin{cases} \dot{x}(t) = Ax(t) + bu(t) \\ \eta(t) = \bar{c}x(t) \end{cases}, \quad \bar{c} = [0 \quad 1]$$

$$V_O = \begin{bmatrix} \bar{c} \\ \bar{c}A \end{bmatrix} = \begin{bmatrix} 1 & 0 \\ 0 & -\frac{\mu}{J} \end{bmatrix} \quad |V_O| = 0$$



## オブザーバゲインの設計

制御対象(6.3)式が可観測であるとき,  $A + L\bar{C}$  の固有値を任意の指定した値に配置できる

### 双対システム

$$\mathcal{P}_d : \begin{cases} \dot{x}_d(t) = A_d x_d(t) + B_d u_d(t) \\ y_d(t) = C_d x_d(t) \end{cases}$$

$$A_d := A^T \in R^{n \times n}$$

$$B_d := \bar{C}^T \in R^{n \times r}$$

$$C_d := \bar{B}^T \in R^{p \times n}$$

$$\begin{aligned} V_{cd} &:= [B_d \quad A_d B_d \quad \cdots \quad A_d^{n-1} B_d] \\ &= [\bar{C}^T \quad A^T \bar{C}^T \quad \cdots \quad (A^{n-1})^T \bar{C}^T] \\ &= [\bar{C}^T \quad (\bar{C}A)^T \quad \cdots \quad (\bar{C}A^{n-1})^T] \end{aligned}$$

可制御性行列と同じ

$$= \frac{\begin{bmatrix} \bar{C} \\ \bar{C}A \\ \vdots \\ \bar{C}A^{n-1} \end{bmatrix}}{V_o^T}$$

$\text{rank}V_{cd} = n$  を満足すれば, 可観測である  
コントローラ

$$\mathcal{K}_d : u_d = K_d x_d(t), \quad K_d := L^T$$

により,

$$A_d + B_d K_d = A^T + \bar{C}^T L^T = (A + L\bar{C})^T$$

の固有値を, 任意の指定した値に配置可能

$$\text{rank}V_{cd}^T = \text{rank}V_o = n$$

### 可観測性と極配置の実現可能性

- (i) 線形システム(6.3)式が可観測である。
- (ii)  $L$  を適当に選ぶことにより,  $A + L\bar{C}$  の固有値を, 任意の値に設定可能(極配置が可能)である。

### [ 例 6.4 ]

$$A = \begin{bmatrix} 0 & 1 \\ 0 & -10 \end{bmatrix}, \quad b = \begin{bmatrix} 0 \\ 10 \end{bmatrix}$$

$$\dot{\hat{x}}(t) = A\hat{x}(t) + bu(t) - l(\eta(t) - \bar{c}\hat{x}(t))$$

$$\varepsilon(t) = (A + l\bar{c})\varepsilon(t), \quad \varepsilon(t) = x(t) - \hat{x}(t)$$

$$(A + l\bar{c}) = \begin{bmatrix} 0 & 1 \\ 0 & -10 \end{bmatrix} + \begin{bmatrix} l_1 \\ l_2 \end{bmatrix} \begin{bmatrix} 1 & 0 \end{bmatrix} = \begin{bmatrix} l_1 & 1 \\ l_2 & -10 \end{bmatrix}$$

$$|\lambda I - (A + l\bar{c})| = \lambda^2 + (10 - l_1)\lambda - 10l_1 - l_2 = 0$$

$$\Delta(\lambda) = (\lambda - p_1)(\lambda - p_2) = \lambda^2 - (p_1 + p_2)\lambda + p_1p_2$$

$$\begin{cases} 10 - l_1 = -(p_1 + p_2) \\ -10l_1 - l_2 = p_1p_2 \end{cases}$$

$$l = \begin{bmatrix} l_1 \\ l_2 \end{bmatrix} = \begin{bmatrix} 10 + p_1 + p_2 \\ -10(10 + p_1 + p_2) - p_1p_2 \end{bmatrix}$$

## 6 オブザーバと出力フィードバック

### 6.4 同一次元オブザーバを利用した出力フィードバック

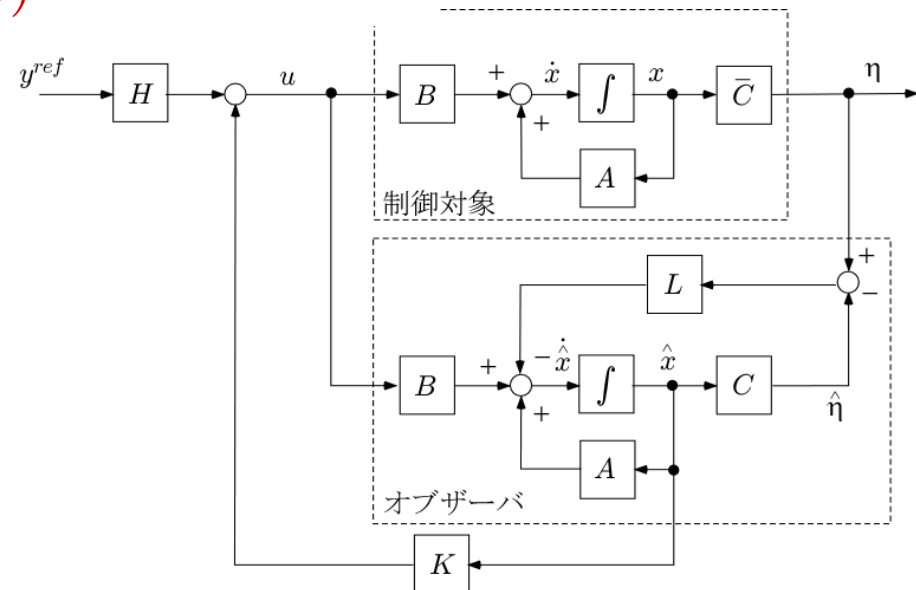
#### バック制御

システム

$$\mathcal{P} : \begin{cases} \dot{x}(t) = Ax(t) + Bu(t), & x(0) = x_0 \\ \eta(t) = \bar{C}x(t) \end{cases}$$

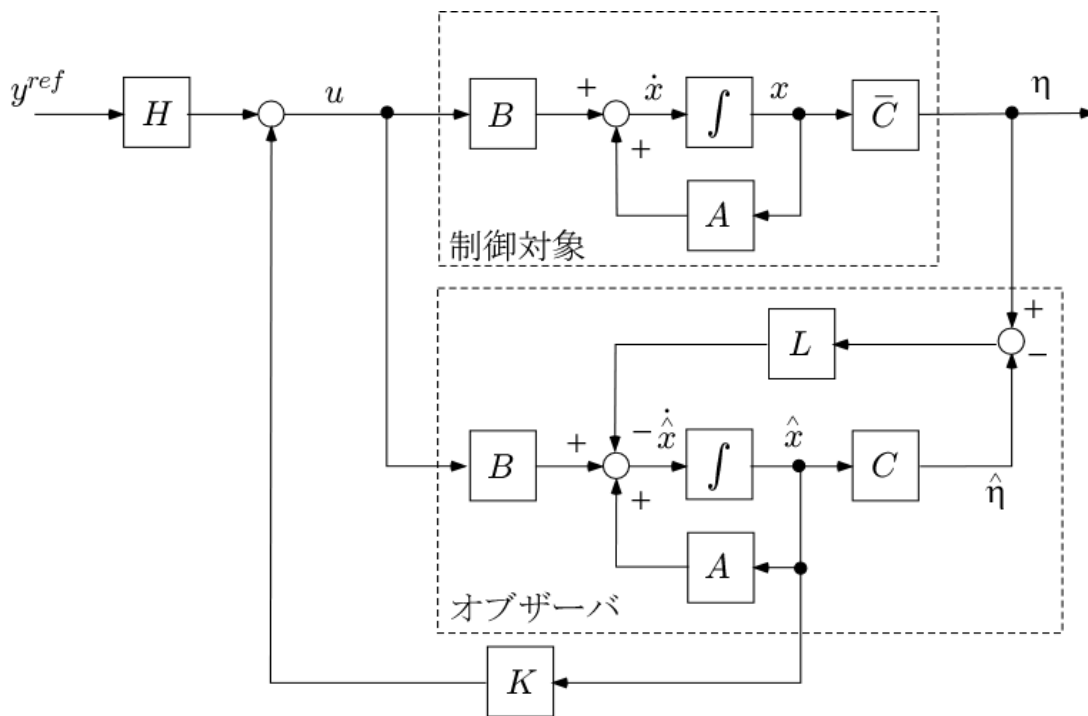
出力フィードバック形式のコントローラ

$$\mathcal{K} : \begin{cases} \dot{\hat{x}}(t) = A\hat{x}(t) + Bu(t) - L(\eta(t) - \hat{\eta}(t)) \\ u(t) = \frac{C_k}{C} \hat{x}(t) + Hy^{ref}(t) \end{cases}$$



$$\begin{aligned}\dot{\hat{x}}(t) &= A\hat{x}(t) + B(K\hat{x}(t) + Hy^{ref}(t)) - L(\eta(t) - \bar{C}\hat{x}(t)) \\ &= \underbrace{(A + BK + L\bar{C})}_{A_k}\hat{x}(t) - \underbrace{L\eta(t)}_{B_k} + BH y^{ref}(t)\end{aligned}$$

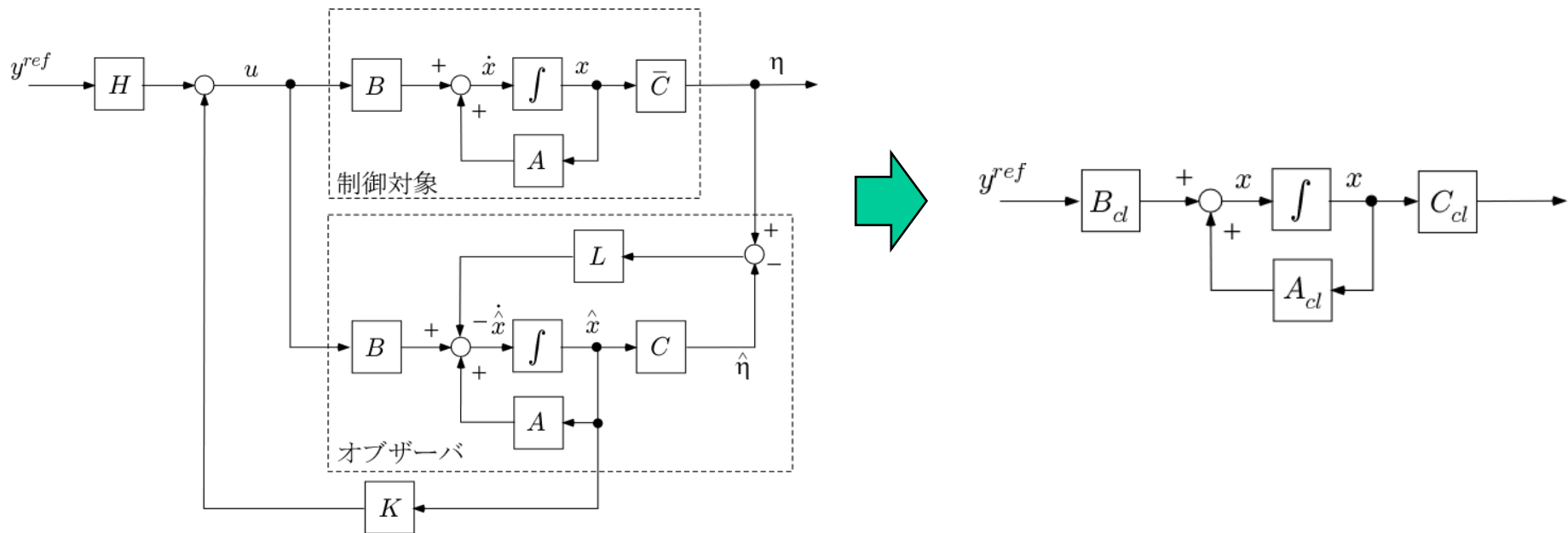
$$\mathcal{K} : \begin{cases} \dot{\hat{x}}(t) = A_k \hat{x}(t) + B_k \eta(t) + BH y^{ref} \\ u(t) = C_k \hat{x}(t) + H y^{ref}(t) \end{cases}$$



## P と K からなるシステム

$$\begin{aligned}
 \begin{bmatrix} \dot{x}(t) \\ \dot{\hat{x}}(t) \end{bmatrix} &= \begin{bmatrix} Ax(t) + B(C_k \hat{x}(t) + Hy^{ref}(t)) \\ A_k \hat{x}(t) + B_k \bar{C}x(t) + BH y^{ref}(t) \end{bmatrix} \\
 &= \underbrace{\begin{bmatrix} A & BC_k \\ B_k \bar{C} & A_k \end{bmatrix}}_{A_{cl}} \underbrace{\begin{bmatrix} x(t) \\ \hat{x}(t) \end{bmatrix}}_{x_{cl}} + \underbrace{\begin{bmatrix} BH \\ BH \end{bmatrix}}_{B_{cl}} y^{ref}(t)
 \end{aligned}$$

$$\dot{x}_{cl}(t) = A_{cl}x_{cl}(t) + B_{cl}y^{ref}(t)$$



$$\dot{\xi}_{cl}(t) = \begin{bmatrix} x(t) \\ \varepsilon(t) \end{bmatrix} = \begin{bmatrix} x(t) \\ x(t) - \hat{x}(t) \end{bmatrix} = \underbrace{\begin{bmatrix} I & 0 \\ I & -I \end{bmatrix}}_{T_{cl}} \begin{bmatrix} x(t) \\ \hat{x}(t) \end{bmatrix}$$

$$\begin{aligned} \dot{\xi}_{cl}(t) &= T_{cl}\dot{x}_{cl}(t) = T_{cl}A_{cl}x_{cl}(t) + T_{cl}B_{cl}y^{ref}(t) \\ &= \underbrace{T_{cl}A_{cl}T_{cl}^{-1}}_{\bar{A}_{cl}}\xi_{cl}(t) + \underbrace{T_{cl}B_{cl}}_{\bar{B}_{cl}}y^{ref}(t) \\ &= \bar{A}_{cl}\xi_{cl}(t) + \bar{B}_{cl}y^{ref}(t) \end{aligned}$$

$$\begin{aligned} \bar{A}_{cl} &= \begin{bmatrix} I & 0 \\ I & -I \end{bmatrix} \begin{bmatrix} A & BK \\ -L\bar{C}A & A + BK + L\bar{C} \end{bmatrix} \begin{bmatrix} I & 0 \\ I & -I \end{bmatrix} \\ &= \begin{bmatrix} A + BK & -BK \\ 0 & A + L\bar{C} \end{bmatrix} \end{aligned}$$

$$\bar{B}_{cl} = \begin{bmatrix} BH \\ 0 \end{bmatrix}$$

$$\begin{aligned}
 |\lambda I - \bar{A}_{cl}| &= \begin{vmatrix} \lambda I - (A + BK) & BK \\ 0 & \lambda I - (A + L\bar{C}) \end{vmatrix} \\
 &= \underline{|\lambda I - (A + BK)|} \underline{|\lambda I - (A + L\bar{C})|} = 0
 \end{aligned}$$

状態フィードバックの極    オブザーバを用いたときの極

## 分離定理

状態フィードバックゲイン  $K$  とオブザーバゲイン  $L$  を独立に設計できる



[ 例 6.5 ]

$$\mathcal{P} : \begin{cases} \dot{x}(t) = Ax(t) + bu(t) \\ y(t) = cx(t) \\ \eta(t) = \bar{c}x(t) \end{cases}, \quad c = \bar{c} = [0 \quad 0 \quad 1 \quad 0]$$

$A + bk$  の固有値が  $-2 \pm 2j$ ,  $-2 \pm j$  となる状態フィードバックゲイン  $k$  を設計

$A + l\bar{c}$  の固有値が  $-4 \pm 4j$ ,  $-4 \pm 2j$  となるオブザーバゲイン  $l$  を設計

$$\mathcal{K} : \begin{cases} \dot{\hat{x}}(t) = A\hat{x}(t) + bu(t) - l(\eta(t) - \bar{c}\hat{x}(t)) \\ u(t) = k\hat{x}(t) + hy^{ref}(t) \end{cases}$$

$$h = [-k \quad 1] \begin{bmatrix} A & b \\ c & 0 \end{bmatrix}^{-1} [0 \quad 1]$$

$$k = \left[ -\frac{7}{2} \quad -\frac{5}{2} \quad -\frac{13}{2} \quad -\frac{11}{2} \right], \quad h = 10$$

$$\Delta(\lambda) = (\lambda + 4 - 4j)(\lambda + 4 + 4j)(\lambda + 4 - 2j)(\lambda + 4 + 2j)$$

$$= \lambda^4 + 16\lambda^3 + 116\lambda^2 + 416\lambda + 640$$

$$\delta_3 = 16, \quad \delta_2 = 116, \quad \delta_1 = 416, \quad \delta_0 = 640$$

$$\Delta A = A^4 + \delta_3 A^3 + \delta_2 A^2 + \delta_1 A + \delta_0 I$$

$$= \begin{bmatrix} 356 & 222 & 284 & 194 \\ -500 & 106 & 500 & 534 \\ 142 & 97 & 498 & 319 \\ 250 & 267 & -250 & 373 \end{bmatrix}$$

## [ MATLAB演習 ]

### 6.5.2 同一次元オブザーバを利用した出力 フィードバック制御

# 第6章 オブザーバと出力フィードバック

6.1 問題設定

6.2 微分信号を利用した状態の復元

6.3 同一次元オブザーバによる状態推定

6.4 同一次元オブザーバを利用した出力フィードバック制御

キーワード：オブザーバ

学習目標：状態が検出できないときに、観測量の時間微分を利用した状態推定を習得する。同一次元オブザーバを用いた状態推定と出力フィードバック制御を習得する。