

第1章：1端子対回路

1.2 インピーダンス関数

キーワード：リアクタンス関数, 極, 零点

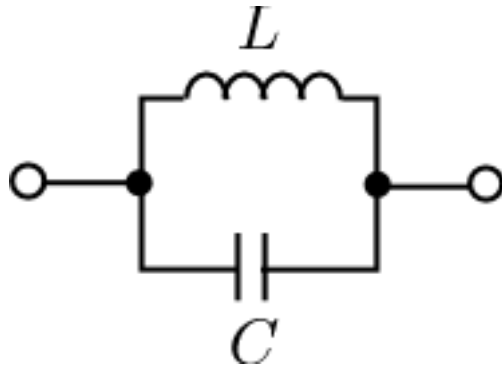
学習目標：リアクタンス関数を求めて、周波数特性を分類することができる。

リアクタンス関数の性質

- (1) 実部は0, 虚軸上の零点における第1微分係数は正
- (2) 奇関数であり, 分母と分子の最高次数の差は1
- (3) 零点と極はすべて虚軸上にあり, かつそれらが交互に並ぶ。また, 原点と無限遠点では必ず零点か極になる。

(2) タイプ2

$$X(0) = 0, \quad X(\infty) = 0$$



インピーダンス

$$Z(s) = \frac{sL \frac{1}{sC}}{sL + \frac{1}{sC}}$$

$$= \frac{sL}{1 + s^2 LC} = \frac{L}{LC} \frac{s}{s^2 + \frac{1}{LC}}$$

極: $s^2 + \frac{1}{LC} = 0$

$$s = \pm j \frac{1}{\sqrt{LC}}$$

$$\omega_2 = \frac{1}{\sqrt{LC}}$$

$$F(s) = K \frac{(s^2 + \omega_1^2)(s^2 + \omega_3^2) \cdots (s^2 + \omega_{2n-1}^2)}{s(s^2 + \omega_2^2)(s^2 + \omega_4^2) \cdots (s^2 + \omega_{2n-2}^2)}$$

(1) 実部は0, 虚軸上の零点における第1微分係数は正

(2) 奇関数であり, 分母と分子の最高次数の差は1

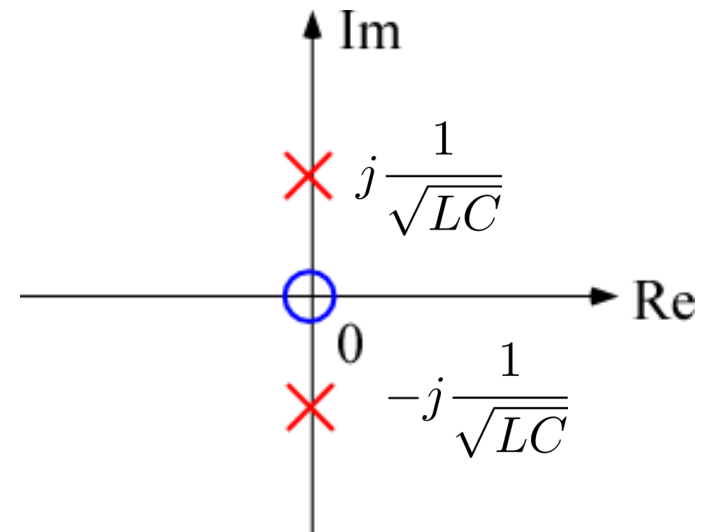
(3) 零点と極はすべて虚軸上にあり, かつそれらが交互に並ぶ。また, 原点と無限遠点では必ず零点か極になる。

奇関数

$$Z(s) = -Z(-s)$$

零点: $s = 0$

$$\omega_0 = 0$$



$$Z(j\omega) = \frac{L}{LC} \frac{j\omega}{-\omega^2 + \frac{1}{LC}}$$

$$= j \frac{1}{C} \frac{\omega}{-\omega^2 + \frac{1}{LC}}$$

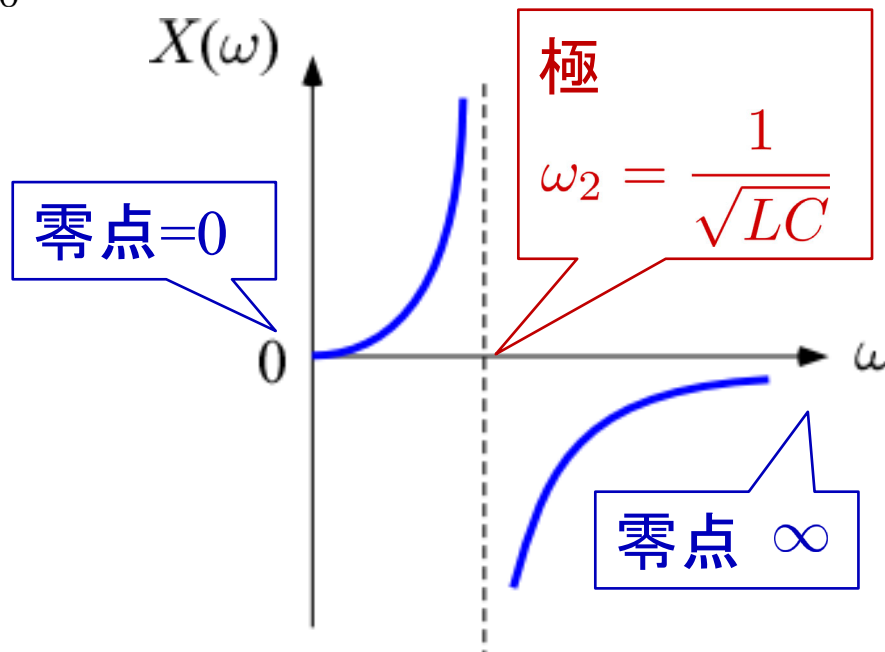
$$X(j\omega) = \frac{1}{C} \frac{\omega}{-\omega^2 + \frac{1}{LC}}$$

$$\left. \frac{dX(\omega)}{d\omega} \right|_{\omega=0} = \frac{1}{C} \frac{-\omega^2 + \frac{1}{LC} - \omega(-2\omega)}{\left(-\omega^2 + \frac{1}{LC}\right)^2} \Bigg|_{\omega=0} = \frac{1}{C} > 0$$

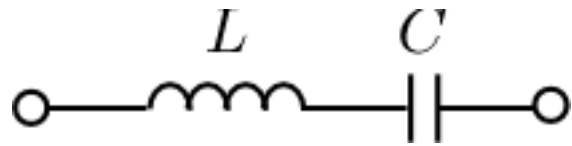
(1) 実部は0, 虚軸上の零点における第1微分係数は正

(2) 奇関数であり, 分母と分子の最高次数の差は1

(3) 零点と極はすべて虚軸上にあり, かつそれらが交互に並ぶ。また, 原点と無限遠点では必ず零点か極になる。



タイプ3 $X(+0) = -\infty, X(\infty) = \infty$



$$F(s) = K \frac{(s^2 + \omega_1^2)(s^2 + \omega_3^2) \cdots (s^2 + \omega_{2n-1}^2)}{s(s^2 + \omega_2^2)(s^2 + \omega_4^2) \cdots (s^2 + \omega_{2n-2}^2)}$$

インピーダンス

$$Z(s) = sL + \frac{1}{sC}$$

$$= \frac{s^2 LC + 1}{sC} = \frac{LC}{C} \frac{s^2 + \frac{1}{LC}}{s}$$

極: $s = 0$ 零点: $s^2 + \frac{1}{LC} = 0$

$\omega_0 = 0$

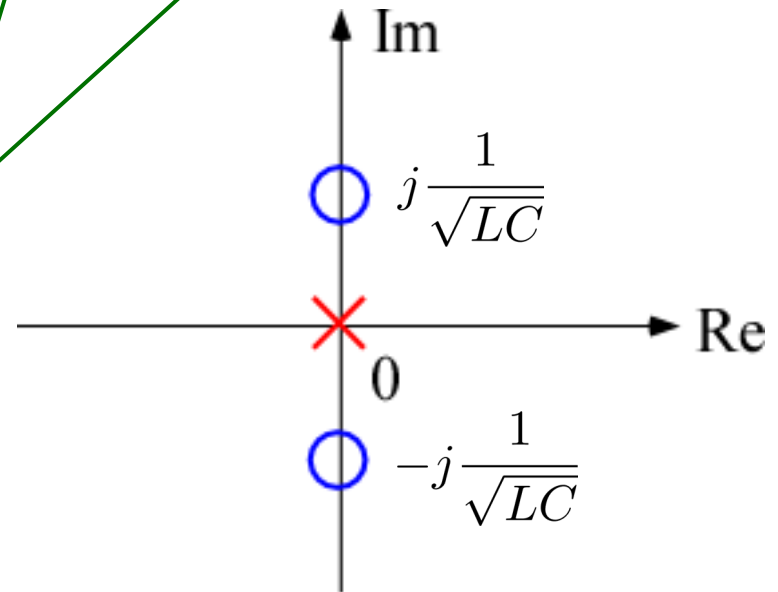
$$s = \pm j \frac{1}{\sqrt{LC}}$$

$$\omega_1 = \frac{1}{\sqrt{LC}}$$

(1) 実部は0, 虚軸上の零点における第1微分係数は正

(2) 奇関数であり, 分母と分子の最高次数の差は1

(3) 零点と極はすべて虚軸上にあり, かつそれらが交互に並ぶ。また, 原点と無限遠点では必ず零点か極になる。



$$Z(j\omega) = L \frac{-\omega^2 + \frac{1}{LC}}{j\omega}$$

$$= j(-L) \frac{-\omega^2 + \frac{1}{LC}}{\omega}$$

$$X(\omega) = -L \frac{-\omega^2 + \frac{1}{LC}}{\omega}$$

- (1) 実部は0, 虚軸上の零点における第1微分係数は正
- (2) 奇関数であり, 分母と分子の最高次数の差は1
- (3) 零点と極はすべて虚軸上にあり, かつそれらが交互に並ぶ。また, 原点と無限遠点では必ず零点か極になる。

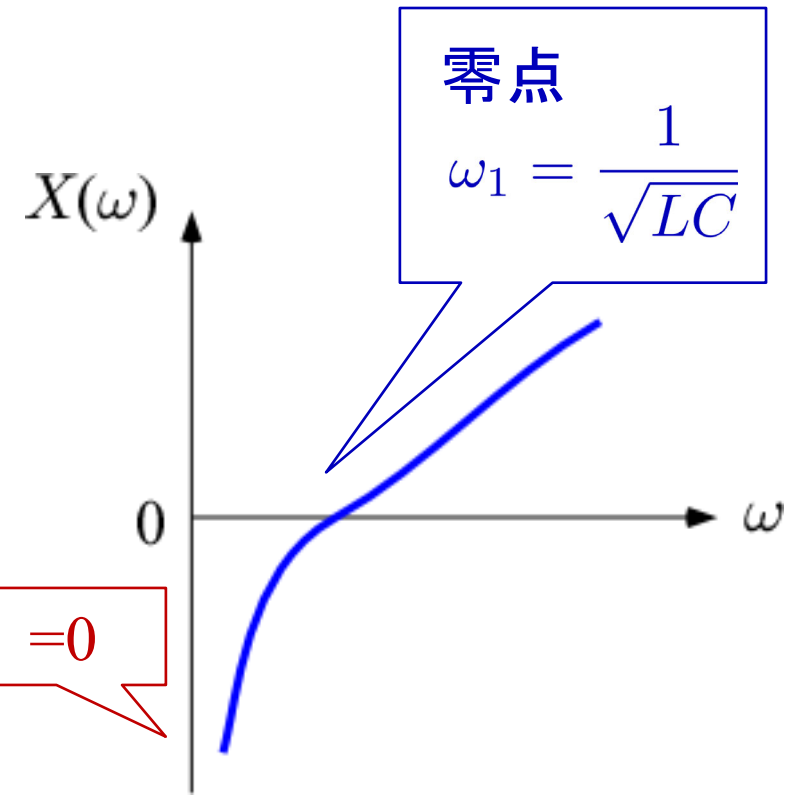
$$\left. \frac{dX(\omega)}{d\omega} \right|_{\omega=\omega_1=\frac{1}{\sqrt{LC}}}$$

$$= -L \left. \frac{-2\omega \cdot \omega - (-\omega^2 + \frac{1}{LC})}{\omega^2} \right|_{\omega=\omega_1}$$

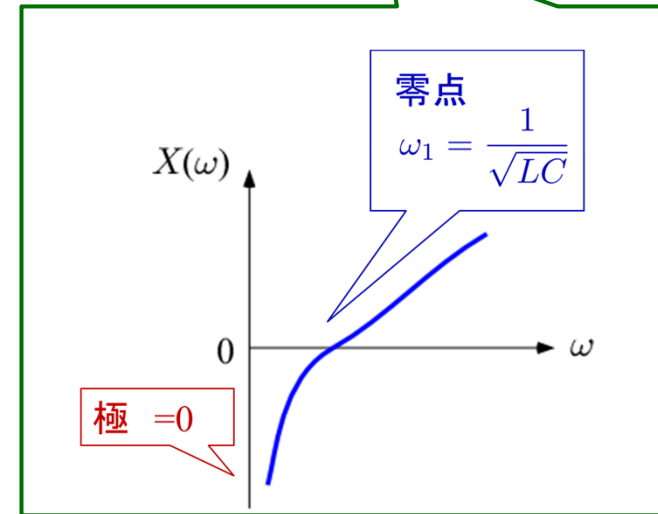
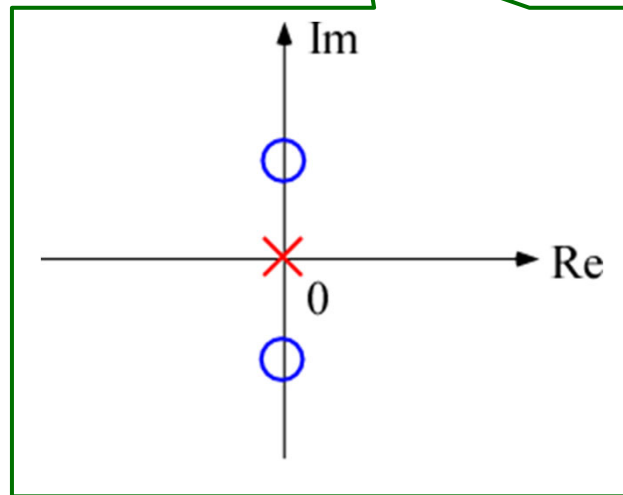
$$= -L \left. \frac{-\omega^2 - \frac{1}{LC}}{\omega^2} \right|_{\omega=\omega_1}$$

$$= -L \frac{-\frac{2}{LC}}{\frac{1}{LC}}$$

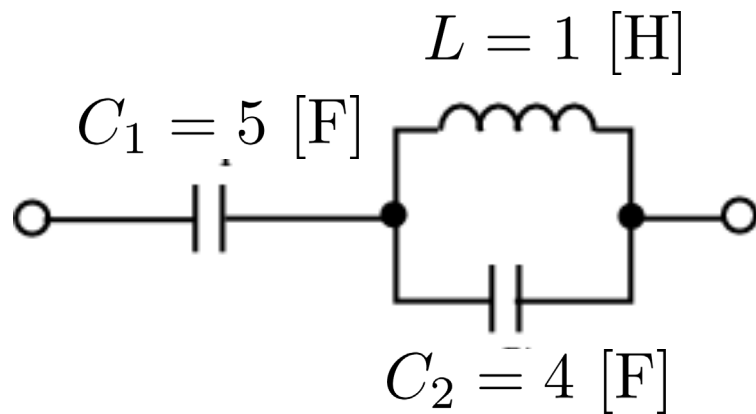
$$= 2L > 0$$



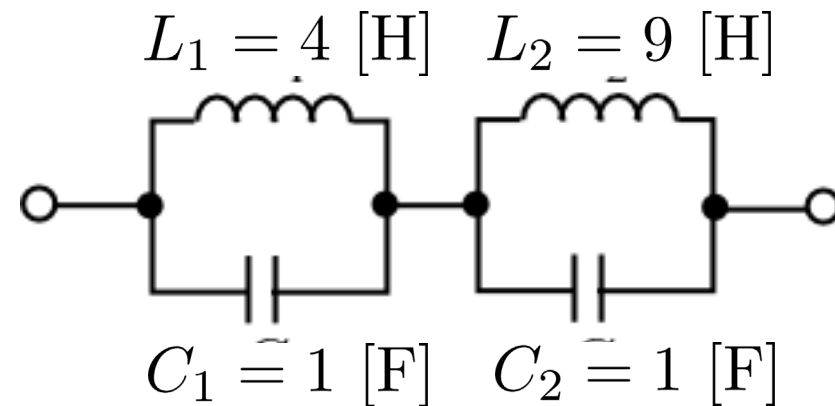
極と零点を求めて複素平面図に描き, $X(\omega)$ の周波数特性を描け



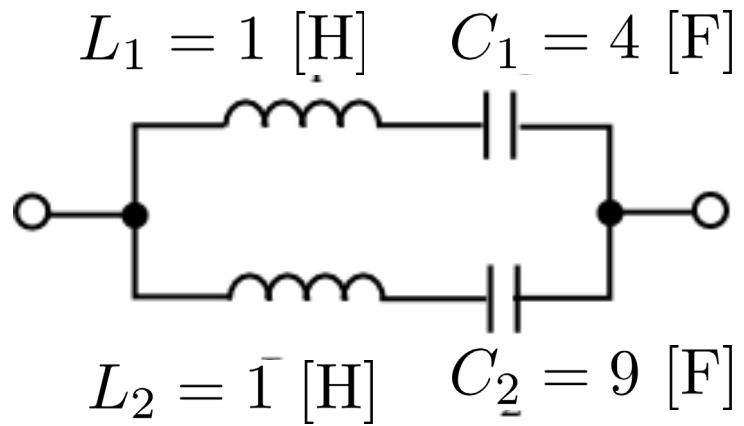
【問題1】



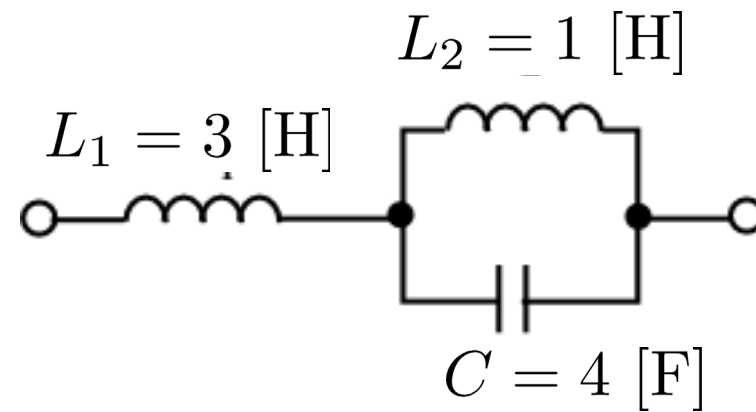
【問題2】



【問題3】



【問題4】



第1章：1端子対回路

1.2 インピーダンス関数

キーワード：リアクタンス関数, 極, 零点

学習目標：リアクタンス関数を求めて、周波数特性を分類することができる。