

第1章：1端子対回路

1.5 リアクタンス関数の合成

キーワード：Cauer展開(連分数展開)

学習目標：Foster展開，Cauer展開でリアクタンス関数を合成することができる。

1

1 1端子対回路

1.5 リアクタンス関数の合成

Cauer展開(連分数展開)

$$Z(s) = H \frac{(s^2 + \omega_1^2)(s^2 + \omega_3^2) \cdots (s^2 + \omega_{2n+1}^2)}{s(s^2 + \omega_2^2) \cdots (s^2 + \omega_{2n}^2)}$$

【解法1】

$$Z(s) = a_0 s + \frac{1}{a_1 s + \frac{1}{a_2 s + \frac{1}{a_3 s + \cdots}}}$$

【解法2】

$$Z(s) = \frac{b_0}{s} + \frac{1}{\frac{b_1}{s} + \frac{1}{\frac{b_2}{s} + \frac{1}{\frac{b_3}{s} + \cdots}}}$$

2

【例】第1章【16】(1)

リアクタンス関数(インピーダンス)をCauer形【解法1】で実現せよ。

$$Z_1(s) = \frac{(s^2 + 1)(s^2 + 9)}{s(s^2 + 4)}$$

$$= \frac{s^4 + 10s^2 + 9}{s^3 + 4s}$$

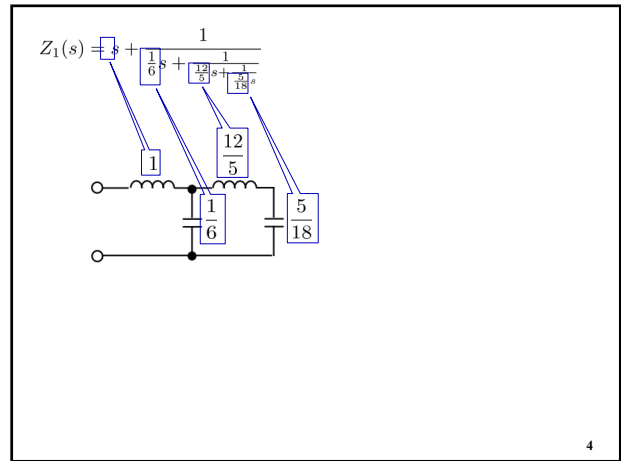
$$= s + \frac{6s^2 + 9}{s^3 + 4s} = s + \frac{1}{\frac{s^3 + 4s}{6s^2 + 9}}$$

$$= s + \frac{1}{\frac{1}{6}s + \frac{\frac{5}{6}s}{6s^2 + 9}}$$

$$= s + \frac{1}{\frac{1}{6}s + \frac{1}{\frac{12}{5}s + \frac{9}{\frac{5}{2}s}}}}$$

$$= s + \frac{1}{\frac{1}{6}s + \frac{1}{\frac{12}{5}s + \frac{9}{\frac{5}{2}s}}}}$$

3



4

【例】第1章【16】(1)

リアクタンス関数(インピーダンス)をCauer形【解法2】で実現せよ。

$$Z_1(s) = \frac{(s^2 + 1)(s^2 + 9)}{s(s^2 + 4)}$$

$$= \frac{s^4 + 10s^2 + 9}{s^3 + 4s}$$

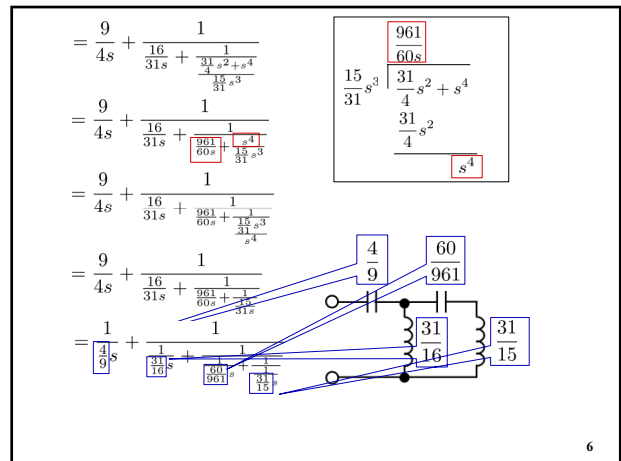
$$= \frac{9}{4s} + \frac{\frac{31}{4}s^2 + s^4}{s^3 + 4s}$$

$$= \frac{9}{4s} + \frac{1}{\frac{s^3 + 4s}{\frac{31}{4}s^2 + s^4}}$$

$$= \frac{9}{4s} + \frac{1}{\frac{16}{31s} + \frac{\frac{15}{31}s^3}{\frac{31}{4}s^2 + s^4}}$$

$$= \frac{9}{4s} + \frac{1}{\frac{16}{31s} + \frac{1}{\frac{15}{31}s^3}}$$

5



6

$$Z(s) = a_0s + \frac{1}{a_1s + \frac{1}{a_2s + \frac{1}{a_3s + \dots}}}$$

【例】

$$Z(s) = a_0s + \frac{\left(a_2s + \frac{1}{a_3s}\right) \frac{1}{a_1s}}{\left(a_2s + \frac{1}{a_3s}\right) + \frac{1}{a_1s}}$$

分母分子を $\left(a_2s + \frac{1}{a_3s}\right) \frac{1}{a_1s}$ で割る

$$Z(s) = a_0s + \frac{1}{a_1s + \frac{1}{\left(a_2s + \frac{1}{a_3s}\right)}}$$

7

$$Y(s) = a_0s + \frac{1}{a_1s + \frac{1}{a_2s + \frac{1}{a_3s + \dots}}}$$

【例】

$$Y_1(s) = a_2s + \frac{1}{a_3s + \frac{1}{a_4s}}$$

$$Y(s) = a_0s + \frac{1}{a_1s + \frac{1}{Y_1(s)}}$$

$$= a_0s + \frac{1}{a_1s + \frac{1}{a_2s + \frac{1}{a_3s + \frac{1}{a_4s}}}}$$

8

$$Z(s) = \frac{b_0}{s} + \frac{1}{\frac{b_1}{s} + \frac{1}{\frac{b_2}{s} + \frac{1}{\frac{b_3}{s} + \dots}}}$$

【例】

$$Z(s) = \frac{b_0}{s} + \frac{\left(\frac{b_2}{s} + \frac{s}{b_3}\right) \frac{s}{b_1}}{\left(\frac{b_2}{s} + \frac{s}{b_3}\right) + \frac{s}{b_1}}$$

$$= \frac{b_0}{s} + \frac{1}{\frac{b_1}{s} + \frac{1}{\left(\frac{b_2}{s} + \frac{s}{b_3}\right)}}$$

$$= \frac{b_0}{s} + \frac{1}{\frac{b_1}{s} + \frac{1}{\frac{b_2}{s} + \frac{1}{\frac{b_3}{s}}}}$$

$$C_{2n} = \frac{1}{b_{2n}} \quad L_{n+1} = \frac{1}{b_{n+1}}$$

9

$$Y(s) = \frac{b_0}{s} + \frac{1}{\frac{b_1}{s} + \frac{1}{\frac{b_2}{s} + \frac{1}{\frac{b_3}{s} + \dots}}}$$

【例】

$$Y(s) = \frac{b_0}{s} + \frac{1}{\frac{b_1}{s} + \frac{1}{Y_1(s)}}$$

$$= \frac{b_0}{s} + \frac{1}{\frac{b_1}{s} + \frac{1}{\frac{b_2}{s} + \frac{1}{\frac{b_3}{s} + \frac{s}{b_4}}}}$$

$$= \frac{b_0}{s} + \frac{1}{\frac{b_1}{s} + \frac{1}{\frac{b_2}{s} + \frac{1}{\frac{b_3}{s} + \frac{1}{\frac{b_4}{s}}}}}$$

$$Y_1(s) = \frac{b_2}{s} + \frac{1}{\frac{b_3}{s} + \frac{s}{b_4}}$$

10

第1章：1端子対回路

1.5 リアクタンス関数の合成

キーワード：Cauer展開(連分数展開)

学習目標：Foster展開，Cauer展開でリアクタンス関数を合成することができる。