

第1章：1端子対回路

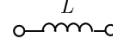
1.2 インピーダンス関数

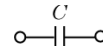
キーワード：リアクタンス関数, 極, 零点

学習目標：リアクタンス関数を求めて、周波数特性を分類することができる。

1

$s = j\omega$ を用いる

L インピーダンス
 $Z(j\omega) = j\omega L$
 $Z(s) = Ls$

C インピーダンス
 $Z(j\omega) = \frac{1}{j\omega C}$
 $Z(s) = \frac{1}{sC}$

2

リアクタンス関数

インダクタンス L とキャパシタンス C からのみなる回路の
 駆動点イミタンス(インピーダンスまたはアドミタンス)

$$F(s) = K \frac{(s^2 + \omega_1^2)(s^2 + \omega_3^2) \cdots (s^2 + \omega_{2n-1}^2)}{s(s^2 + \omega_2^2)(s^2 + \omega_4^2) \cdots (s^2 + \omega_{2n-2}^2)}$$

$s = j\omega$ を代入

$$F(j\omega) = K \frac{(-\omega^2 + \omega_1^2)(-\omega^2 + \omega_3^2) \cdots (-\omega^2 + \omega_{2n-1}^2)}{j\omega(-\omega^2 + \omega_2^2)(-\omega^2 + \omega_4^2) \cdots (-\omega^2 + \omega_{2n-2}^2)}$$

$$= j \left(\frac{-K(-\omega^2 + \omega_1^2)(-\omega^2 + \omega_3^2) \cdots (-\omega^2 + \omega_{2n-1}^2)}{\omega(-\omega^2 + \omega_2^2)(-\omega^2 + \omega_4^2) \cdots (-\omega^2 + \omega_{2n-2}^2)} \right)$$

$X(\omega)$

$$= jX(\omega)$$

3

$$s = \pm j\omega_1, \pm j\omega_3, \pm j\omega_{2n-1}$$



零点 $(s^2 + \omega_1^2)(s^2 + \omega_3^2) \cdots (s^2 + \omega_{2n-1}^2) = 0$

$$F(s) = K \frac{(s^2 + \omega_1^2)(s^2 + \omega_3^2) \cdots (s^2 + \omega_{2n-1}^2)}{s(s^2 + \omega_2^2)(s^2 + \omega_4^2) \cdots (s^2 + \omega_{2n-2}^2)}$$

極 $s(s^2 + \omega_2^2)(s^2 + \omega_4^2) \cdots (s^2 + \omega_{2n-2}^2) = 0$



$$s = 0, \pm j\omega_2, \pm j\omega_4, \pm j\omega_{2n-2}$$

4

$$F(j\omega) = jX(\omega)$$

$X(\omega)$ は4つに分類できる

タイプ1 $X(0) = 0, X(\infty) = \infty$

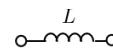
タイプ2 $X(0) = 0, X(\infty) = 0$

タイプ3 $X(+0) = -\infty, X(\infty) = \infty$

タイプ4 $X(+0) = -\infty, X(\infty) = 0$

5

(1) タイプ1 $X(0) = 0, X(\infty) = \infty$

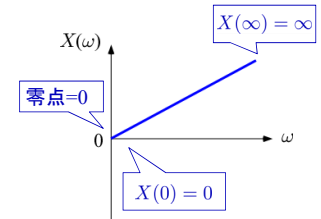


インピーダンス

$$Z(s) = Ls$$

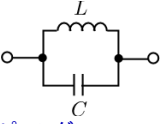
$$Z(j\omega) = j\omega L$$

$$X(\omega) = \omega L$$



6

(2) タイプ2 $X(0) = 0, X(\infty) = 0$



$$F(s) = K \frac{(s^2 + \omega_1^2)(s^2 + \omega_3^2) \cdots (s^2 + \omega_{2n-1}^2)}{s(s^2 + \omega_2^2)(s^2 + \omega_4^2) \cdots (s^2 + \omega_{2n-2}^2)}$$

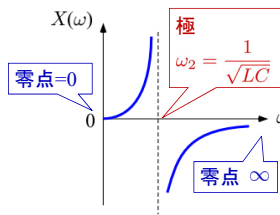
インピーダンス

$$Z(s) = \frac{sL \frac{1}{sC}}{sL + \frac{1}{sC}} = \frac{sL}{1 + s^2 LC} = \frac{L}{LC} \frac{s}{s^2 + \frac{1}{LC}}$$

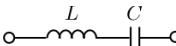
$$Z(j\omega) = \frac{L}{LC} \frac{j\omega}{-\omega^2 + \frac{1}{LC}} = j \frac{1}{C} \frac{\omega}{-\omega^2 + \frac{1}{LC}}$$

$$X(j\omega) = \frac{1}{C} \frac{\omega}{-\omega^2 + \frac{1}{LC}}$$

$\omega_2 = \pm \frac{1}{\sqrt{LC}}$



タイプ3 $X(+0) = -\infty, X(\infty) = \infty$



$$F(s) = K \frac{(s^2 + \omega_1^2)(s^2 + \omega_3^2) \cdots (s^2 + \omega_{2n-1}^2)}{s(s^2 + \omega_2^2)(s^2 + \omega_4^2) \cdots (s^2 + \omega_{2n-2}^2)}$$

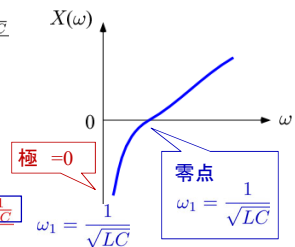
インピーダンス

$$Z(s) = sL + \frac{1}{sC} = \frac{s^2 LC + 1}{sC} = \frac{LC}{C} \frac{s^2 + \frac{1}{LC}}{s}$$

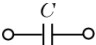
$$Z(j\omega) = L \frac{-\omega^2 + \frac{1}{LC}}{j\omega} = j(-L) \frac{-\omega^2 + \frac{1}{LC}}{\omega}$$

$$X(\omega) = -L \frac{-\omega^2 + \frac{1}{LC}}{\omega}$$

$\omega_1 = \frac{1}{\sqrt{LC}}$



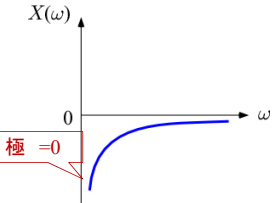
タイプ4 $X(+0) = -\infty, X(\infty) = 0$



インピーダンス

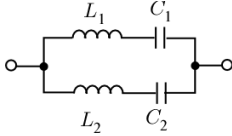
$$Z(s) = \frac{1}{sC}$$

$$Z(j\omega) = \frac{1}{j\omega C} = j \left(-\frac{1}{\omega C} \right)$$

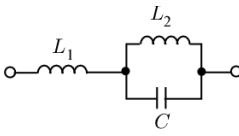
$$X(\omega) = -\frac{1}{\omega C}$$


どのタイプか答えよ

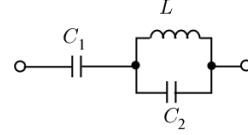
【問題1】



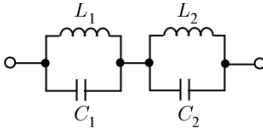
【問題2】



【問題3】



【問題4】



第1章：1端子対回路

1.2 インピーダンス関数

キーワード：リアクタンス関数, 極, 零点

学習目標：リアクタンス関数を求めて、周波数特性を分類することができる。