

第1章：1端子対回路

1.2 インピーダンス関数

キーワード：リアクタンス関数, 極, 零点

学習目標：リアクタンス関数を求めて、周波数特性を分類することができる。

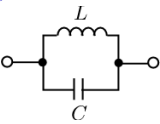
1

リアクタンス関数の性質

- (1) 実部は0, 虚軸上の零点における第1微分係数は正
- (2) 奇関数であり, 分母と分子の最高次数の差は1
- (3) 零点と極はすべて虚軸上にあり, かつそれらが交互に並ぶ。また, 原点と無限遠点では必ず零点か極になる。

2

(2) タイプ2 $X(0) = 0, X(\infty) = 0$



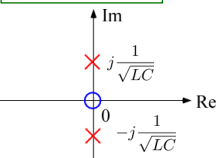
インピーダンス

$$Z(s) = \frac{sL + \frac{1}{sC}}{sL + \frac{1}{sC}} = \frac{sL}{1 + s^2LC} = \frac{L}{LC} \frac{s}{s^2 + \frac{1}{LC}}$$

極: $s^2 + \frac{1}{LC} = 0$
 $s = \pm j \frac{1}{\sqrt{LC}}$
 $\omega_2 = \frac{1}{\sqrt{LC}}$

零点: $s = 0$
 $\omega_0 = 0$

奇関数 $Z(s) = -Z(-s)$



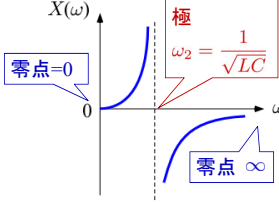
3

$Z(j\omega) = \frac{L}{LC} \frac{j\omega}{-\omega^2 + \frac{1}{LC}} = j \frac{1}{C} \frac{\omega}{-\omega^2 + \frac{1}{LC}}$

(1) 実部は0, 虚軸上の零点における第1微分係数は正
 (2) 奇関数であり, 分母と分子の最高次数の差は1
 (3) 零点と極はすべて虚軸上にあり, かつそれらが交互に並ぶ。また, 原点と無限遠点では必ず零点か極になる。

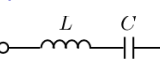
$X(j\omega) = \frac{1}{C} \frac{\omega}{-\omega^2 + \frac{1}{LC}}$

$\left. \frac{dX(\omega)}{d\omega} \right|_{\omega=0} = \frac{1}{C} \frac{1}{(-\omega^2 + \frac{1}{LC})^2} \Big|_{\omega=0} = \frac{1}{C} > 0$



4

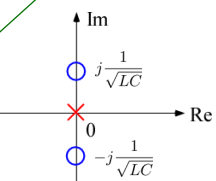
タイプ3 $X(+0) = -\infty, X(\infty) = \infty$



インピーダンス

$$Z(s) = sL + \frac{1}{sC} = \frac{s^2LC + 1}{sC} = \frac{LC}{C} \frac{s^2 + \frac{1}{LC}}{s}$$

極: $s = 0$ 零点: $s^2 + \frac{1}{LC} = 0$
 $\omega_0 = 0$ $s = \pm j \frac{1}{\sqrt{LC}}$
 $\omega_1 = \frac{1}{\sqrt{LC}}$



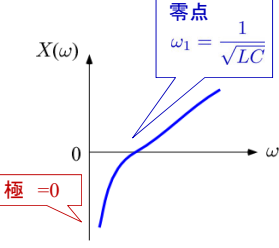
5

$Z(j\omega) = L \frac{-\omega^2 + \frac{1}{LC}}{j\omega} = j(-L) \frac{-\omega^2 + \frac{1}{LC}}{\omega}$

(1) 実部は0, 虚軸上の零点における第1微分係数は正
 (2) 奇関数であり, 分母と分子の最高次数の差は1
 (3) 零点と極はすべて虚軸上にあり, かつそれらが交互に並ぶ。また, 原点と無限遠点では必ず零点か極になる。

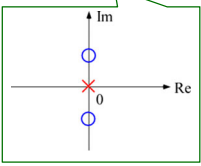
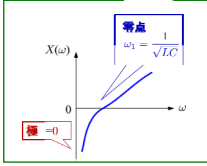
$X(\omega) = -L \frac{-\omega^2 + \frac{1}{LC}}{\omega}$

$\left. \frac{dX(\omega)}{d\omega} \right|_{\omega=\omega_1} = -L \frac{-2\omega \cdot \omega - (-\omega^2 + \frac{1}{LC})}{\omega^2} \Big|_{\omega=\omega_1} = -L \frac{-2\omega^2 - \frac{1}{LC}}{\omega^2} \Big|_{\omega=\omega_1} = -L \frac{-\frac{2}{LC} - \frac{1}{LC}}{\frac{1}{LC}} = 2L > 0$

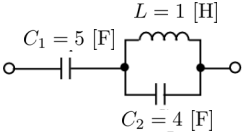


6

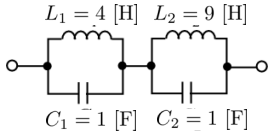
極と零点を求めて複素平面図に描き、 $X(\omega)$ の周波数特性を描け

【問題1】

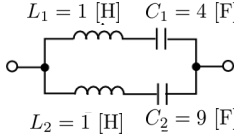


【問題2】

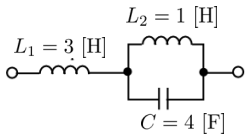


7

【問題3】



【問題4】



8

第1章：1端子対回路

1.2 インピーダンス関数

キーワード：リアクタンス関数, 極, 零点

学習目標：リアクタンス関数を求めて、周波数特性を分類することができる。

9