

令和8年度石川工業高等専門学校専攻科入学者選抜検査【学力による選抜】

解答した3科目の□にチェック（レ）をしてください。

1 構造力学（不静定構造を含む）

4 建築計画

2 水理学

5 建築構造

3 土質力学

6 建築環境工学

注意1 開始の合図があるまで開けてはいけません。

2 チェック（レ）のない科目は、採点の対象にはなりません。

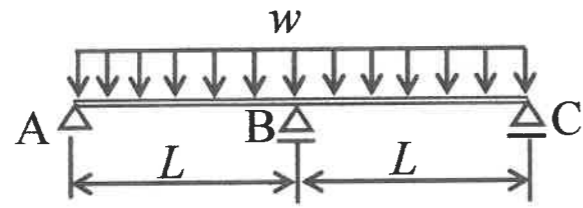
3 3科目を超えてチェック（レ）をした場合は、すべての科目について採点を行いません。

4 検査が開始されたら、この表紙、選択した科目の問題用紙、下書用紙に志望専攻と受験番号を必ず記入してください。

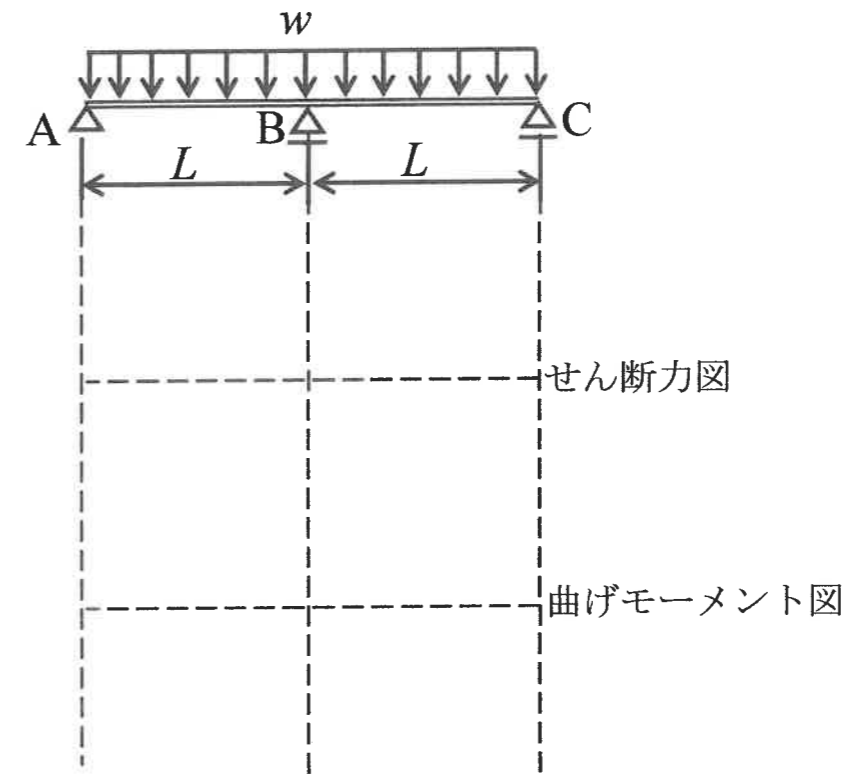
令和8年度専攻科 学力検査による選抜 問題

環境建設工学専攻 1 構造力学

1. 下図の2径間連続の支間長 L のはりに等分布荷重 w が作用している。次の問いに答えよ。
 (1) 支点 A の鉛直反力 R_A と支点 B の鉛直反力 R_B および支点 C の鉛直反力 R_C をカステリアーノの定理により答えよ。ただし、はりの曲げ剛性は EI である。



- (2) せん断力図と曲げモーメント図を描け。



得点	
----	--

令和8年度専攻科 学力検査による選抜 問題

環境建設工学専攻 2 水理学

1. 次の文章を読み、与えられた文字式を用いて問いに答えよ。

下図は水平面 ($x-y$ 平面) に設置された実験装置を上から見下ろした状態を示す。その水平面に対して平板が鉛直に立てられている。そこに、空中の噴流が、平板に対して斜めに衝突している。噴流は衝突後、平板に沿って2方向に分流している。流速 v 、圧力 p 、断面積 A 、噴流入射角 θ および、力 F は、図のように表され、添え字は断面番号に対応している。この現象は全て $x-y$ 平面上で生じていることから、 z 方向の運動は無視できる。さらに、粘性の影響も無視できるとする。

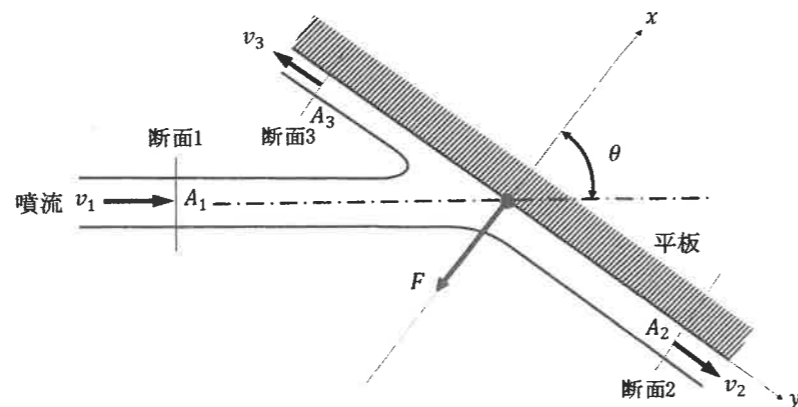
(1) 流速 v_2 、 v_3 の大きさを、 v_1 を用いて答えよ。

(2) この実験装置全体の連続式を答えよ。

(3) x 方向および、 y 方向の運動方程式を答えよ。

(4) 水流の断面積 A_2 および A_3 を、 A_1 を用いて答えよ。

(5) 水流が平板から受ける力 F の大きさを答えよ。



2. 次の文章を読み、問いに答えよ。

(1) シェジューの平均流速公式 $v = C\sqrt{Ri}$ において、係数 C の次元式および、MKS単位系による単位を答えよ。

得点	
----	--

(2) 水中の鉛直壁面の図心の深さ h_G 、断面二次モーメント I_G 、面積 A としたとき、壁面に働く静水圧の作用点の深さ h_c を答えよ。

(3) 管路の形状損失には主に、急拡大、急縮小、入口、出口、漸拡大、漸縮小、曲がりに分類できる。これらの損失係数のうち、一般に最も大きな値となる形状損失の名称を選んで答えよ。

(4) オリフィスが設けられた水槽がある。水面からオリフィスまでの深さを h とするとき、オリフィスから流出する水脈の流速はトリチェリの定理で表される。縮流の影響を無視できるとき、水脈の流速 v を、 h および、他の適切な数値や文字式を用いて答えよ。

(5) 連続式 $Q = Av$ は、何の物理法則を表すものであるか答えよ。

(6) 円管の摩擦損失係数 $f = 0.3164Re^{-1/4}$ と表す実験式の名称を答えよ。また、この式を適用できる流れの状態を答えよ。

(7) 開水路の水面形において、堰上背水が生じる適切な条件を全て答えよ。

令和8年度専攻科 学力検査による選抜 問題

環境建設工学専攻 3 土質力学

得点	
----	--

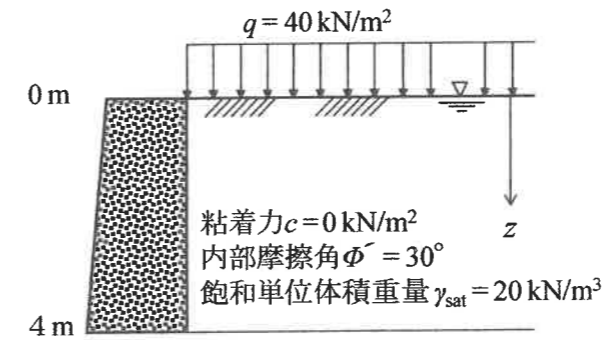
1. 含水比10%の礫が110g, 含水比20%の砂が240g, 含水比50%の粘土が300gある。これら3者の土質材料を均一になるまでよく混ぜ合わせた場合の含水比 w [%] を答えよ。

2. 断面積 $A=100\text{cm}^2$, 高さ $L=20\text{cm}$ の円筒形の砂質土試料に対して, 定水位透水試験を行った。水頭差を $h=4\text{cm}$ に保って透水させたところ, 5分間の透水量が $V=120\text{cm}^3$ だった。この砂質土試料の透水係数 k [cm/s] を答えよ。

3. 上下を砂層に挟まれた厚さ4mの飽和した正規圧密粘土層がある。現在粘土層中央部において, 土かぶり圧 $p=20\text{kN/m}^2$ を受けており, 間隙比は1.00であったが, 盛土の建設により有効応力が $\Delta p=180\text{kN/m}^2$ だけ増加して均等に圧密された。この粘土層の沈下量[m]を答えよ。ただし, この粘土層の圧縮指数は $C_c=0.5$ である。

4. 下図に示すように, 鉛直の壁面を持つ擁壁が飽和した砂地盤を支えている。ただし, 壁面と砂地盤の間には摩擦は生じていない。また, 砂地盤の地表面上には等分布荷重 q [kN/m²] が作用している。奥行方向を単位長さ, 水の単位体積重量を $\gamma_w=10\text{kN/m}^3$ として以下の問いに答えよ。

- (1) 主働土圧係数 K_a を答えよ。
- (2) 地表面から2mの位置 ($z=2\text{m}$) に作用する主働土圧 σ_a [kN/m²] を答えよ。
- (3) 擁壁全体に作用する主働土圧合力 P_a [kN/m] を答えよ。



令和8年度専攻科 学力検査による選抜 問題

環境建設工学専攻 4 建築計画

得点

1. 建築計画に関する以下の問いに答えよ。

- (1) 劇場建築において、長い箱型で、客席が重層化した馬蹄型のオペラハウスとは異なる形態を答えよ。

- (2) 劇場建築において、休憩スペースとしての快適性や社交の場としての雰囲気だけではなく、交通空間として入退場をスムーズにさばくためにも重要なスペースの名称を答えよ。

- (3) 図書館建築において、質問に対する回答、利用指導、調査研究への援助をするスペースであり、広域参考図書館や大学図書館では独立して設けられることが多く、中小規模の図書館では開架貸出室の一部に設けられるスペースの名称を答えよ。

- (4) 図書館建築において、閲覧室に設けられる研究用の個室、または個人席の名称を答えよ。

- (5) 図書館建築において、自動車で巡回し、貸出や予約のサービスを行うもので、分館や分室が設置できない場合や分館が設置されるまでのサービスの名称を答えよ。

2. 日本建築史に関する以下の説明文内の a~c で間違っているものを記号で答え、かつ正しい用語を答えよ。

- (1) 日本の主な原始的住居形式は a. 高床住居, b. 横穴住居, c. 平地住居である。

- (2) 住吉造は, a. 大嘗宮正殿と類似し, b. 前後二分された平面, c. 入母屋の屋根も一致する。

- (3) 大陸建築の影響を受けた鎌倉期より古い神社の形式は, a. 春日造, b. 流造, c. 権現造である。

- (4) 法隆寺は a. 飛鳥様式, 薬師寺は b. 黒鳳様式, c. 東大寺は c. 大仏様である。

- (5) 「にない堂」は a. 鳳凰堂の原型で, b. 法華三昧堂と c. 常行三昧堂からなる。

- (6) 中世寺院様式は a. 阿弥陀様(天竺様), b. 禅宗様(唐様), c. 和様である。

3. 西洋建築史・近代建築史に関する以下の問いに答えよ。

- (1) 古代エジプトの神殿建築において、塔門から聖所に至る、壁、天井高さ、床高さに見られる形態的变化を答えよ。

- (2) 古代ギリシアの時代に見られる3つのオーダーに、古代ローマの時代に付け加えられた2つのオーダーを答えよ。

- (3) 中世ロマネスク建築の聖堂に見られる、同じ高さのトンネル・ヴォールトを直行させたヴォールト天井の名称を答えよ。

- (4) 近世マニエリスム建築として、サン・ロレンツォ聖堂内の附属図書室前室、カンピドリオ広場、サン・ピエトロ大聖堂のドーム等を設計した建築家名を答えよ。

- (5) 鉄骨造で、ガラスのカーテン・ウォールで覆われるプロトタイプを提案し、ファンズワース邸、イリノイ工科大学クラウン・ホール、シーグラム・ビル等を設計した建築家名を答えよ。

令和8年度専攻科 学力検査による選抜 問題

環境建設工学専攻 5 建築構造

得	
点	

1. 以下の問いが示す事項について、最も適切な名称や語句を答えよ。

- (1) 化粧柱などの心持材について、人目に触れる面に生じるひび割れを防ぐために、あらかじめ人目に触れにくい面に樹心まで達する溝を入れておくことを何というか答えよ。
- (2) 木材になる樹種は2種類に大別されるが、そのうち杉やヒノキなど幹が直通な高木で構造材に適した方の樹種の総称を答えよ。
- (3) 木造軸組工法において、母屋が受ける部材で、母屋と直交して配置する部位の名称を答えよ。
- (4) 2025年大阪・関西万博の日本館でも主要な内外装材・耐力壁として採用された、ひき板または小角材をその繊維方向を互いに平行にして幅方向に並べまたは接着したものを、繊維方向を互いにほぼ直角にして積層接着させた材の名称をアルファベット3文字で答えよ。
- (5) ある階 i の地震層せん断力係数 C_i は $C_i = Z \cdot R_t \cdot A_i \cdot C_0$ により算出するが、この式における Z は何を表すか答えよ。
- (6) あらかじめ緊張させたPC鋼材にコンクリートを打設し、硬化させた後にPC鋼材の反力を解放し収縮させてコンクリートに圧縮力を与える方式の名称を答えよ。
- (7) 先に打込まれたコンクリートと、時間をおいて打ち込んだコンクリートが一体化せずにその間にできる打継ぎ面の名称を答えよ。
- (8) SN400A, SN400B, SN400Cのうち、板厚方向に大きな引張力を受ける可能性がある部位に用いるものはどれか答えよ。
- (9) H形鋼やI形鋼などの梁において、主にせん断力に抵抗するための垂直部分の名称を答えよ。
- (10) れんがやタイルなどの積み方の一種で、縦目地が上下に連続している目地の名称を答えよ。

2. 図1に示すような荷重が作用する単純梁に、図2に示すような長方形断面の部材を用いた場合について、各問いに答えよ。なお、部材の断面形状は一様で、荷重による部材の変形および自重は無視するものとする。

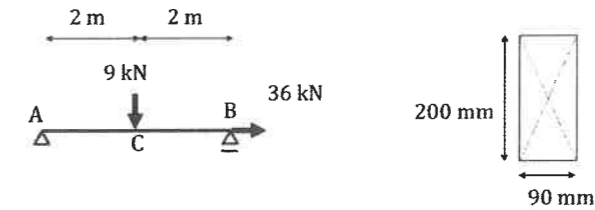
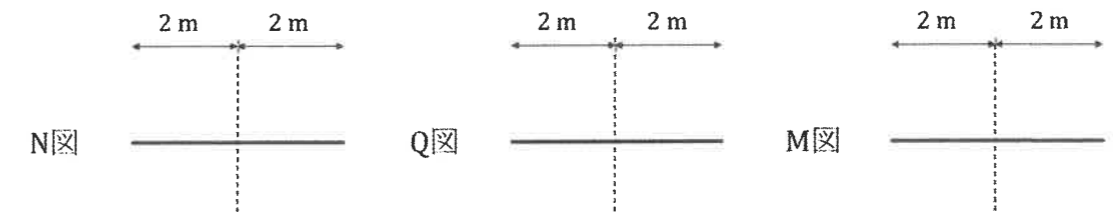


図1

図2

(1) 軸方向力図、せん断力図、曲げモーメント図を描け。ただし、軸方向力は引張力を「+」、圧縮力を「-」とし、曲げモーメント図は材の引張側に描くものとする。



(2) 部材の断面に生じる最大圧縮応力度 σ_c および最大引張応力度 σ_t を求めよ。

令和8年度専攻科 学力検査による選抜 問題

環境建設工学専攻 6 建築環境工学

得点	
----	--

1. 次の文章中の (①) ~ (⑮) に入るもっとも適切な語句または数値を答えよ。

(1) 大気圧とは、物体に働く空気の圧力である。この圧力のうち真空を基準にして測ったものを (①) といい、任意の基準点における大気圧と、別の点の大気圧との差の圧力を (②) という。また室内気圧とその同じ高さにおける外気圧の差の圧力を (③) という。建築では圧力差によって生じる3つの力を利用した、空気の流れにより換気を考える。3つの力のうち、1つ目は送風機などによる (④)、2つ目は外部風による (⑤)、3つ目は室内外の温度差によって生じる (⑥) である。⑤は速度圧に (⑦) を乗じた形で表すことができる。

①. _____ ②. _____ ③. _____
 ④. _____ ⑤. _____ ⑥. _____
 ⑦. _____

(2) 温熱感覚に影響する環境側の4つの要素は (⑧)、(⑨)、(⑩)、(⑪) であり、さらに人側の2つの要素として (⑫) と (⑬) を加えて温熱環境の快適性を総合的に評価する指標 (⑭: アルファベット3文字) をデンマークのファンガー氏が提案した。また、照明の (⑮) も心理的な温冷感に関連することが知られており、その単位は「K: ケルビン」で表される。

⑧. _____ ⑨. _____ ⑩. _____
 ⑪. _____ ⑫. _____ ⑬. _____
 ⑭. _____ ⑮. _____

2. 次の定義式は、2つの隣接した室Aと室Bの間仕切り壁による音響透過損失 R を求めるための式である。音源は室Aにあるものとする。式中の変数を説明する用語、および C に該当する数値を枠内の選択肢から選べ。

$$R = L_A - L_B - 10 \log_{10} \left(\frac{A}{F} \right) + C$$

解答欄:

L_A : _____
 L_B : _____
 A : _____
 F : _____
 C (数値) : _____

選択肢

- ①: 室Aの音圧レベル, ②: 室Bの音圧レベル,
 ③: 室Aの音源レベル, ④: 室Bの吸音レベル,
 ⑤: 間仕切り壁の面積, ⑥: 間仕切り壁の吸音率,
 ⑦: 室Aの吸音率, ⑧: 室Bの吸音率,
 ⑨: 室Aの吸音力, ⑩: 室Bの吸音力,
 ⑪: 0, ⑫: 3, ⑬: 6

3. 熱貫流率が $2.0 \text{ W}/(\text{m}^2 \cdot \text{K})$ の外壁がある。その中に厚さ 45 mm 、かつ熱伝導率が $0.030 \text{ W}/(\text{m} \cdot \text{K})$ の性能をもつ断熱材を組み込んだ場合の外壁の熱貫流率を求めよ。ただし、表面の熱伝達率は組み込みの前後で変化しないものとする。また、この時、外気温 4°C 、室温 25°C 、外壁面積 7 m^2 とした場合の外壁を流れる貫流熱量 q も求めよ。解答はそれぞれ四捨五入により小数点1桁まで求めること。