

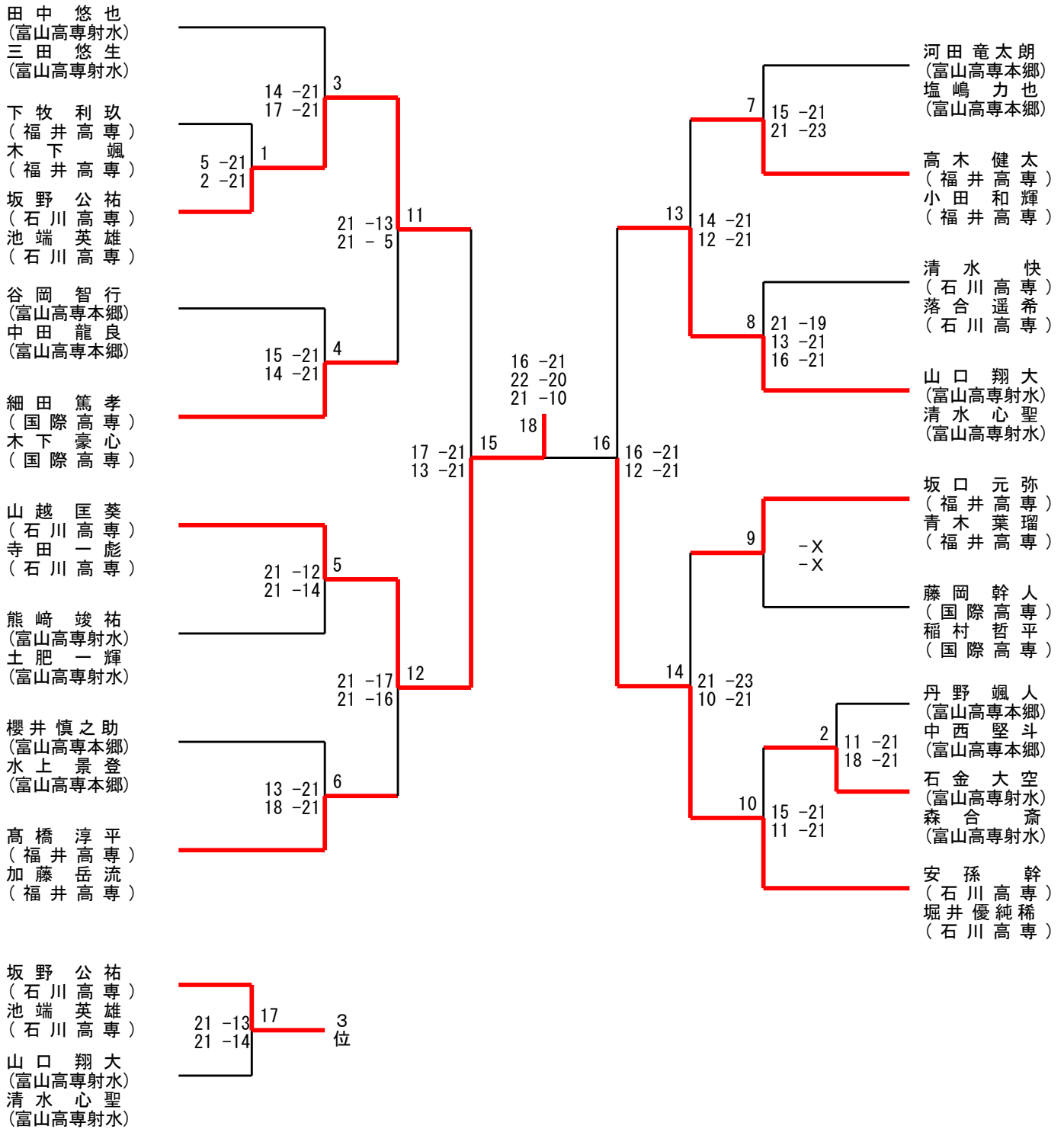
## 男子団体MT

1 ブロック	福井高専	富山高専本郷	富山高専射水	石川高専	順位
福井高専	T: 2 - 1 M: 5 - 4 S: 11 - 8 P: 356 - 334	2 1 - 2 2 - 0 1 ○ 2 - 0	3 2 - 0 2 - 0 0 ○ 2 - 0	0 0 - 2 0 - 2 3 ✕ 0 - 2	2 位
富山高専本郷	1 2 - 1 0 - 2 2 ✕ 0 - 2	T: 0 - 3 M: 1 - 8 S: 5 - 17 P: 334 - 458	0 0 - 2 0 - 2 3 ✕ 1 - 2	0 1 - 2 0 - 2 3 ✕ 1 - 2	4 位
富山高専射水	0 0 - 2 0 - 2 3 ✕ 0 - 2	3 2 - 0 2 - 0 0 ○ 2 - 1	T: 1 - 2 M: 3 - 6 S: 6 - 13 P: 294 - 354	0 0 - 2 0 - 2 3 ✕ 0 - 2	3 位
石川高専	3 2 - 0 2 - 0 0 ○ 2 - 0	3 2 - 1 2 - 0 0 ○ 2 - 1	3 2 - 0 2 - 0 0 ○ 2 - 0	T: 3 - 0 M: 9 - 0 S: 18 - 2 P: 417 - 255	1 位

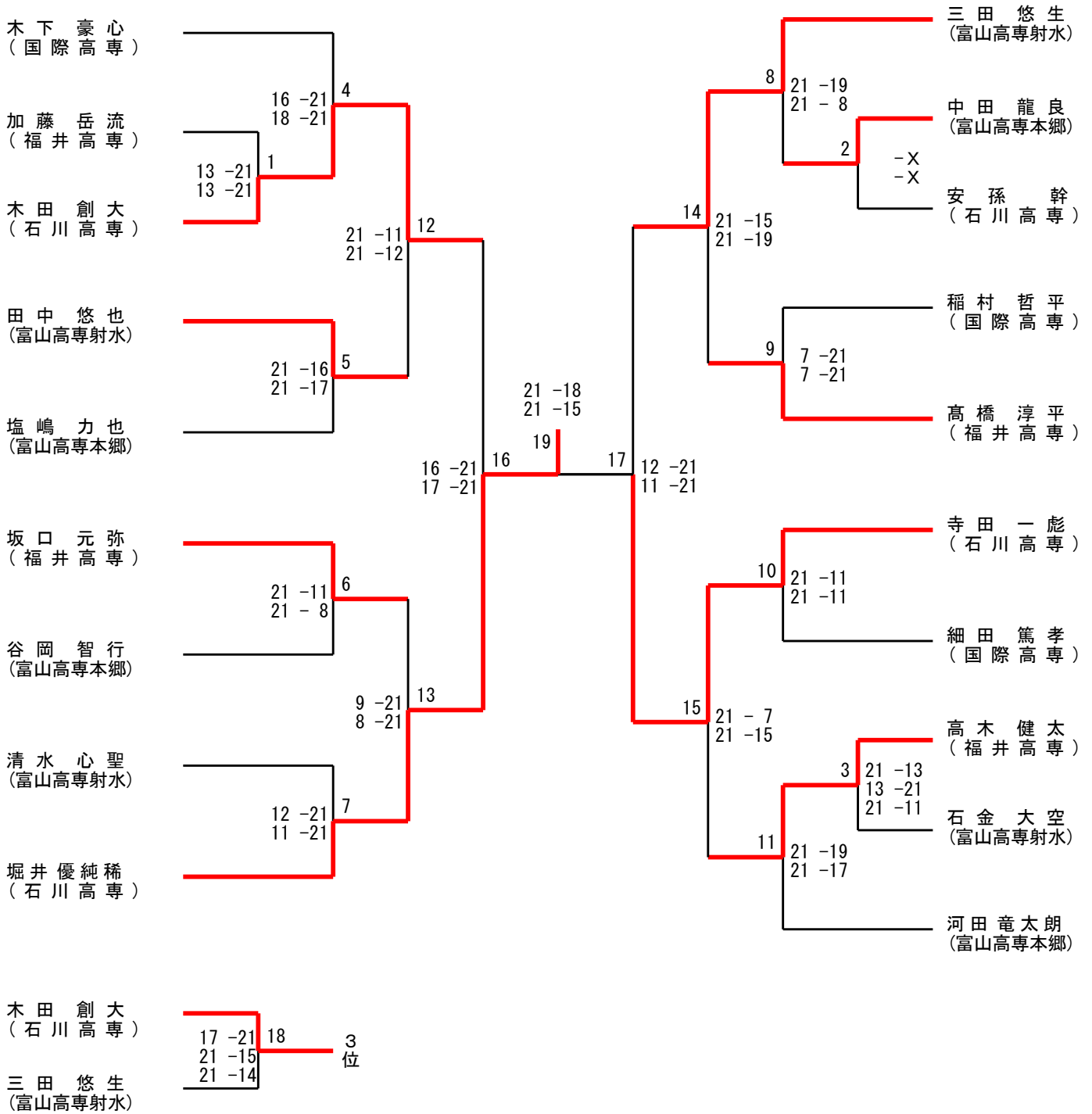
## 女子団体WT

1 ブロック	福井高専	富山高専射水	石川高専	順位
福井高専	T: 0 - 2 M: 1 - 5 S: 3 - 11 P: 216 - 285	1 2 - 1 0 - 2 2 ✕ 0 - 2	0 0 - 2 1 - 2 3 ✕ 0 - 2	3 位
富山高専射水	2 1 - 2 2 - 0 1 ○ 2 - 0	T: 1 - 1 M: 2 - 4 S: 5 - 8 P: 213 - 237	0 0 - 2 0 - 2 3 ✕ 0 - 2	2 位
石川高専	3 2 - 0 2 - 1 0 ○ 2 - 0	3 2 - 0 2 - 0 0 ○ 2 - 0	T: 2 - 0 M: 6 - 0 S: 12 - 1 P: 275 - 182	1 位

# 男子ダブルスMD



# 男子シングルスMS



# 女子ダブルスWD

星野 朱香  
(富山高専射水)  
鷺塚 葉  
(富山高専射水)

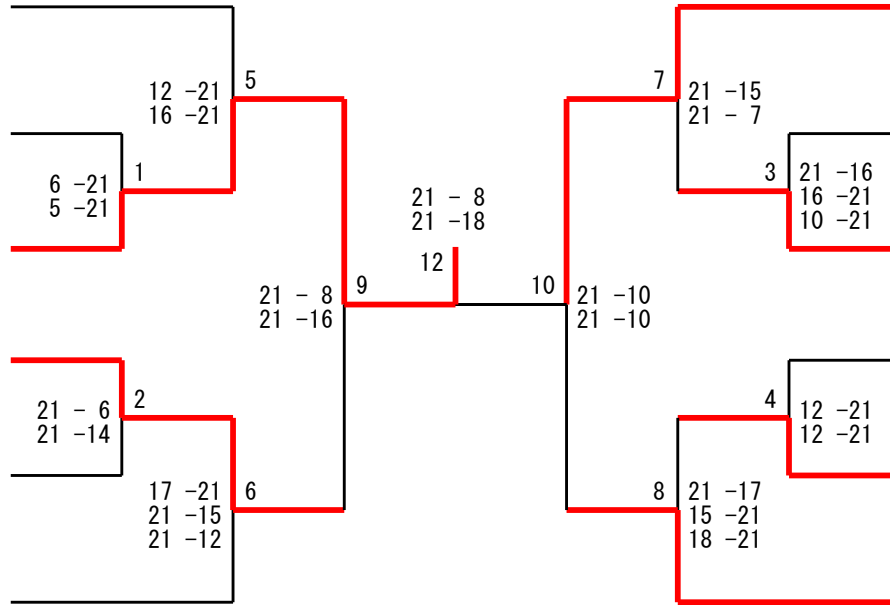
林田 美咲  
(福井高専)  
瓜生 菜和  
(福井高専)

宮野 真叶  
(石川高専)  
受川 希彩  
(石川高専)

山村 式舞  
(福井高専)  
斎藤 恋佳  
(福井高専)

上條 ほのみ  
(富山高専射水)  
越橋 翠  
(富山高専射水)

栗原 瑠莉  
(富山高専本郷)  
田中 咲那  
(富山高専本郷)



三國 凧生  
(石川高専)  
中田 雛  
(石川高専)

田嶋 倅奈  
(福井高専)  
笹川 結菜  
(福井高専)

井川 由莉子  
(富山高専射水)  
金光 ころ  
(富山高専射水)

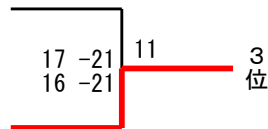
高岡 由貴  
(富山高専射水)  
澤崎 優衣菜  
(富山高専射水)

木田 和奏  
(石川高専)  
堀 遥  
(石川高専)

柴田 充規子  
(福井高専)  
岩崎 友香  
(福井高専)

山村 式舞  
(福井高専)  
斎藤 恋佳  
(福井高専)

柴田 充規子  
(福井高専)  
岩崎 友香  
(福井高専)



# 女子シングルスWS

